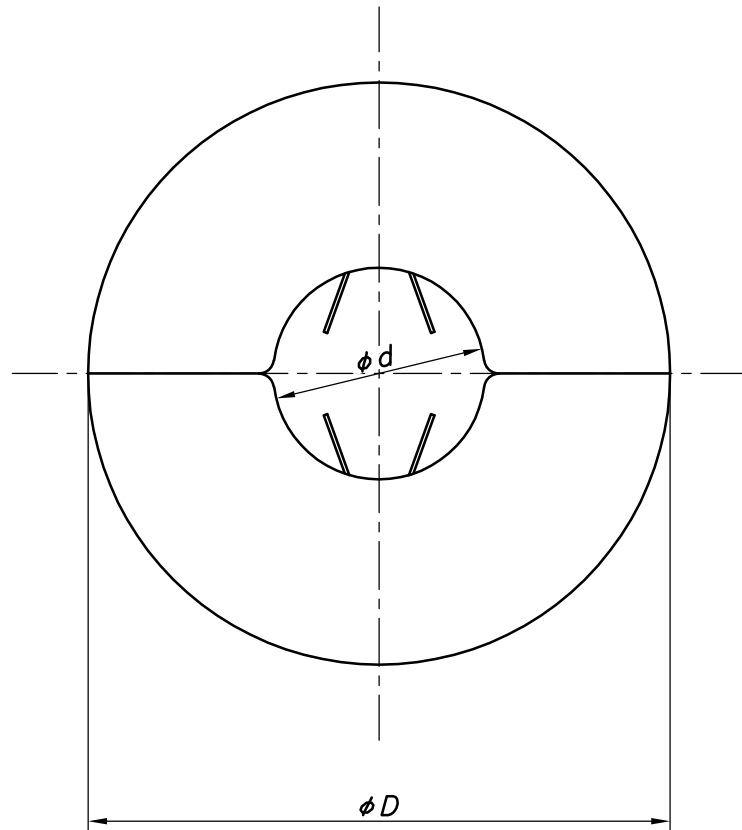
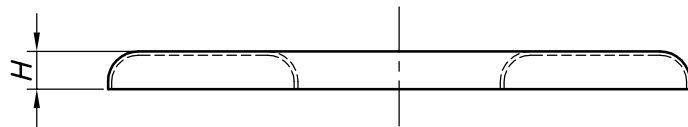


改訂回数	日付	記事	担当
1	12/09/20	仕様変更	津久井
2	16/10/06	サイズ削除	津久井



型番	規格	ϕd	ϕD	H
C-CP10	10	17.3	50	5
C-CP15	15	21.7	65	
C-CP20	20	27.2	75	
C-CP25	25	34.0	85	7
C-CP32	32	42.7	93	
C-CP40	40	48.6	105	
C-CP50	50	60.5	115	8
C-CP65	65	76.3	140	
C-CP80	80	89.1	152	
C-CP100	100	114.3	187	10
C-CP125	125	139.8	222	
C-CP150	150	165.2	262	



	シーリングプレート	鋼製		クロームメッキ処理
照合 符号	名称	材料	数量	摘要
日付	11/07/01	縮尺	NONE	形式
				10A~300A
承認	審査	担当	図名	
			G-CP 鉄製シーリングプレート 標準図	
部門:			図番	
株式会社 昭和コーポレーション			STD-499-101	2