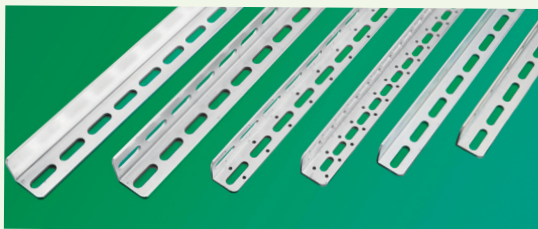


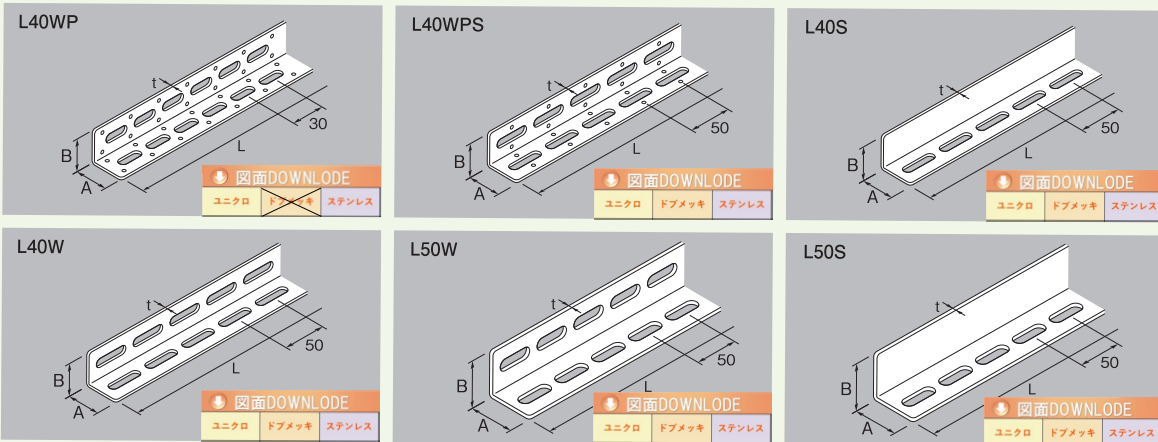
L SCアングル



- 穴開け不要・溶接不要の万能アングルです。
- ボルトナットや接続金具を使用して架台やブラケットを組み立てることができます。
- 下記サイズ以外もご用意しています。詳しくはご確認ください。

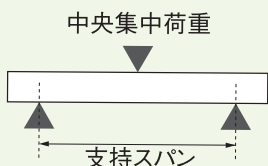
WP : 両穴付・クギ穴有・長穴25
 WPS : 両穴付・クギ穴有・長穴40
 W : 両穴付
 S : 片穴付

材質	ユニクロ(U)	ドブメッキ(Z)	ステンレス(S)
型番	L□	Z-L□	S-L□



型番	A×B	長穴種類	長穴サイズ	クギ穴有無	長さL寸	板厚 t			適用ボルト	SC接続金具対応	納期確認		
						U	Z	S			U	Z	S
L40WP-1800	40×40	両穴	11×25	有り(4.5φ)	1800	3.2	3.2	3.0	M8・M10 3/8	○	○	○	
L40WP-2400					2400								
L40W-900					900								
L40W-1800					1800								
L40W-2100					2100								
L40W-2400					2400								
L40W-2550					2550								
L40W-3000					3000								
L40WPS-900					900								
L40WPS-1800					1800								
L40WPS-2100	2100												
L40WPS-2400	2400												
L40WPS-2550	2550												
L50W-2100	50×50		13×40		2100	4.5	4.5	4.0	M12 1/2	○	○	○	
L50W-2400					2400								
L50W-3000					3000								
L40S-900	40×40	片穴	11×40	無し	900	3.2	3.2	3.0	M8・M10 3/8	○	○	○	
L40S-1800					1800								
L40S-2100					2100								
L40S-2400					2400								
L40S-2550					2550								
L40S-3000					3000								
L50S-2100	50×50		13×40		2100	4.5	4.5	4.0	M12 1/2	○	○	○	
L50S-2400					2400								
L50S-3000					3000								

SCアングルの許容静荷重



支持スパン (mm)	ユニクロ(U)				ステンレス(S)	
	L40W	L40S	L50W	L50S	L40W	L50W
600	1265(129)	176(180)	3138(320)	5099(520)	735(75)	1471(150)
900	706(72)	1274(130)	1765(180)	3334(340)	637(65)	1274(130)
1200	558(57)	980(100)	1372(140)	2451(250)	490(50)	1078(110)
1500	470(48)	588(60)	1078(110)	1765(180)	392(40)	931(95)
1800	392(40)	490(50)	980(100)	1372(140)	294(30)	784(80)
2100	294(30)	392(40)	784(80)	980(100)	196(20)	-

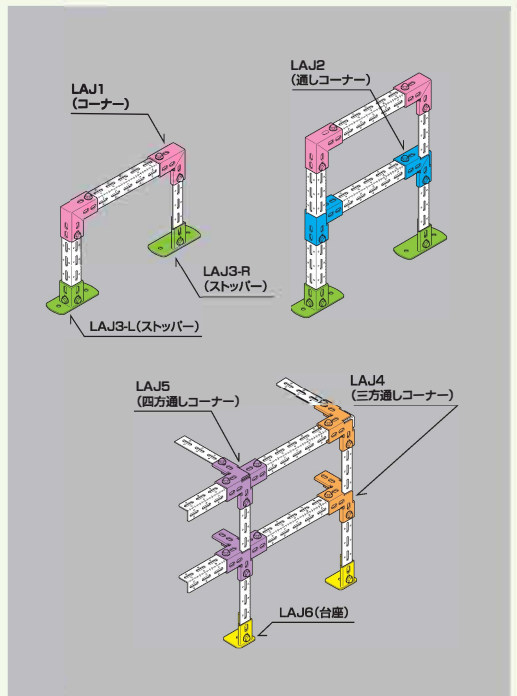
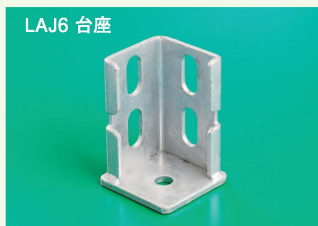
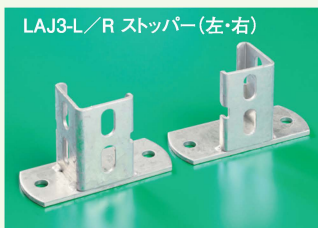
単位:N(kgf)

スリール
 吊バンド
 立バンド
 立バンド
 空気配管
 吊下げ金具
 クラмп
 チアングル
 U字金具
 サドルバンド
 樹脂バンド
 床バンド
 レールバンド
 ローラーバンド
 防振シリーズ
 消火設備
 ホットパイプ
 ボルトナット
 ファンスクリー
 インサート
 スリール
 バックアップ
 関連部材
 A W J 製品

LAJ SC接続金具

- 本製品はSCアングル(L40W・L40WPS・L40S)用接続金具です。
- 下記6種類を組み合わせる事によって機器の架台や配管支持などさまざまな用途に使用できます。

配管施工例 オフィスビル <空調配管用架台>



材質	ユニクロ(U)	ドブメッキ(Z)	ステンレス(S)
型番	LAJ	Z-LAJ	S-LAJ

型番	品名	長穴サイズ	丸穴サイズ	入数	納期確認		
					U	Z	S
LAJ1	#1 コーナー	12×26	11	50			
LAJ2	#2 通しコーナー			50			
LAJ3-L	#3 ストッパー(左)			50			
LAJ3-R	#3 ストッパー(右)			50			
LAJ4	#4 三方通しコーナー			25			
LAJ5	#5 四方通しコーナー			15			
LAJ6	#6 台座		11	50			

SCエンドキャップ



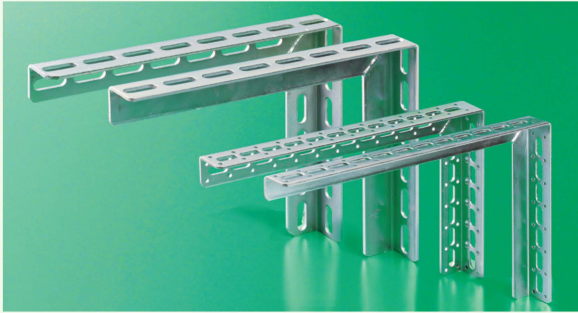
- アングル用末端保護キャップです。
- 各部材の末端に接着剤を塗布して差し込むだけで仕上げができます。
- 入数の()内数字は小袋入数になります。

材質：軟質塩ビ

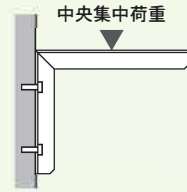
色	黒	白	グレー
サイズ	L40	入数	
		200(100)	

スリッパ
吊バンド
立バンド
穴で設置
空調配管用金具
振動止め金具
クラランプ
吊下げ金具
アングル
U字金具
サドルバンド
樹脂バンド
床バンド
集合配管用金具
レールバンド
ローリバンド
防振シリマ
消火設備
キックプレート
ホルダー
ポリアルテクト
ファンカー
インサート
スリッパ
パイプ
関連部材
AWJ製器

BUL L型ブラケット

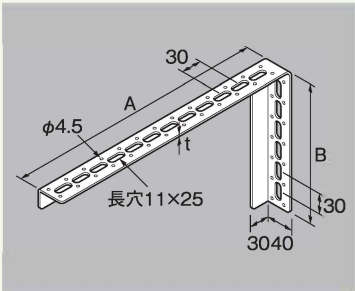


● 本製品は水平横走り配管用L型タイプのブラケットです。



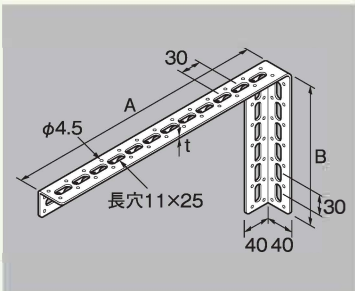
材質	ユニクロ(U)	ドブメッキ(Z)	ステンレス(S)
型番	BUL	Z-BUL	S-BUL

L-40SPタイプ (片面長穴釘穴付)



型番	A×B	板厚 t			使用ボルト	入数	最大荷重kN(kgf)※		納期確認		
		U	Z	S			U	S	U	Z	S
BUL1	150×120	3.2	3.2	3.0	M8 M10 W5/16 W3/8	10	U	S			
BUL2	210×150						5.9(608)	4.4(453)			
BUL3	300×210						4.0(416)	3.5(364)			
BUL4	390×240						2.4(250)	1.9(203)			
BUL5	510×300						1.4(152)	1.3(134)			
BUL6	600×300						1.0(105)	0.9(99)			
BUL7	690×390						0.8(90)	0.8(84)			
BUL8	810×390						0.7(75)	0.7(74)			
BUL9	900×510						0.6(67)	0.6(62)			
							U	S			

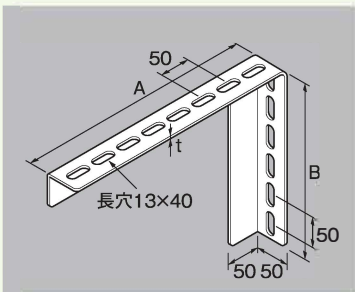
L-40WPタイプ (両面長穴釘穴付)



型番	A×B	板厚 t			使用ボルト	入数	納期確認			
		U	Z	S			U	Z	S	
BUL1W	150×120	3.2	3.2	3.0	M8 M10 W5/16 W3/8	10				※
BUL2W	210×150									※
BUL3W	300×210									※
BUL4W	390×240									※
BUL5W	510×300									※
BUL6W	600×300									※
BUL7W	690×390									※
BUL8W	810×390									※
BUL9W	900×510									※

※本値は最大荷重です。状況に応じて安全率(4以上推奨)を見込んでください。

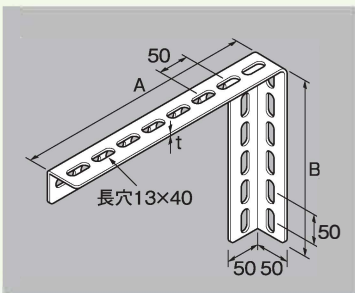
L-50Sタイプ (片面長穴)



型番	A×B	板厚 t			使用ボルト	入数	最大荷重kN(kgf)※		納期確認		
		U	Z	S			U	S	U	Z	S
BUL21	200×150	4.5	4.5	4.0	M12 W1/2	-	U	S			
BUL22	200×200						15.1(1541)	10.4(1067)			
BUL32	300×200						6.9(708)	7.0(721)			
BUL43	400×300						6.0(618)	4.6(473)			
BUL53	500×300						5.1(527)	4.1(422)			
BUL64	600×400						4.1(420)	3.0(307)			
BUL74	700×400						2.9(303)	2.5(258)			

※本値は最大荷重です。状況に応じて安全率(4以上推奨)を見込んでください。

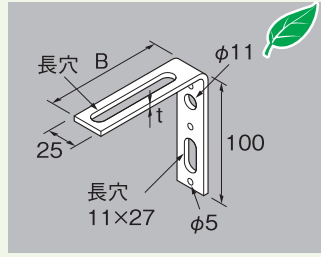
L-50Wタイプ (両面長穴)



型番	A×B	板厚 t			使用ボルト	入数	納期確認			
		U	Z	S			U	Z	S	
BUL21W	200×150	4.5	4.5	4.0	M12 W1/2	-				※
BUL22W	200×200									※
BUL32W	300×200									※
BUL43W	400×300									※
BUL53W	500×300									※
BUL64W	600×400									※
BUL74W	700×400									※

スリッパ
吊バンド
立バンド
振止め金具
クランプ
吊下げ金具
アジャスター
U字金具
サドルバンド
樹脂バンド
床バンド
レールバンド
ローラーバンド
防塵リブ
消火設備
インジケータ
ホットプレート
ボールジョイント
ファンクター
インサート
スリッパ
関連部材
AWJ製品

BUK 簡易ブラケット (排水管用L金具)



- 本製品は排水管などの支持に用いるミニブラケットです。
- 壁取り付け側面にはボルト穴、ビス穴が空いていますので状況に応じて取り付け方法が選べます。

材質	ユニクロ(U)	ドブメッキ(Z)	ステンレス(S)
型番	BUK	Z-BUK	S-BUK

型番	B	長穴	適合Uボルト	許容静荷重N(kgf) [*]	板厚 t			入数	納期確認		
					U	Z	S		U	Z	S
BUK100	100	11×75	～ W3/8×40A	196.1 (20)				150			
BUK125	125	11×100	～ W3/8×65A	147.1 (15)	4.5	4.5					
BUK150	150	11×125	～ W3/8×80A	98.0 (10)							

● マークは三価クロメート処理となります。 ※許容静荷重…中央集中荷重です。

配管施工例



排水パイプの起点部・立上り部の支持に

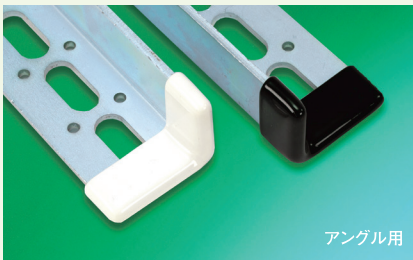


横走り配管の支持に



横走り配管の支持に

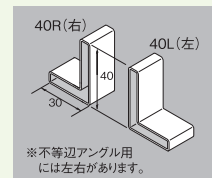
エンドキャップ



アングル用



(ダブル・シングル)
全ネジ用・ナットワッシャー用・ナット用



※ 不等辺アングル用には左右があります。

- アングル・プレスチャンネル・全ネジ・ナット用端末保護キャップです。
- 各部材の端末に接着剤を塗布して差し込むだけで仕上げができます。
- 各商材の材質については、担当までお問合せください。
- 種類によっては他の色もございます。担当までご相談ください。

材質：軟質塩ビ・エラストマー

型番表記例

A 30210 - 0030 (黒色アングル用 30×30用の場合)

色番号 用途番号 サイズ品番

色	黒(A)	白(B)
---	------	------

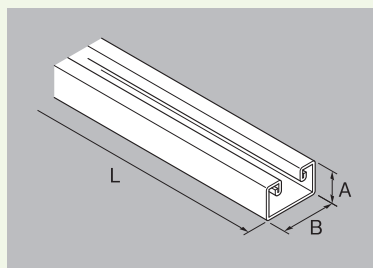
型番		サイズ	
用途	品番	適合サイズ	品番
アングル	30201	30×30	0030
		40×40	0040
		50×50	0050
		30×40R(右)	3040
		40L(左)×30	4030
プレスチャンネル [*]	30202	75×40	0070
全ネジ	30203	3/8	03/8
		1/2	01/2

型番		サイズ	
用途	品番	適合サイズ	品番
シングルナット	30204	3/8	03/8
		1/2	01/2
ダブルナット	30206	3/8	03/8
		1/2	01/2
シングルナットワッシャー用	30201	3/8	03/8
		1/2	01/2
ダブルナットワッシャー用	30211	3/8	03/8
		1/2	01/2

※在庫がなくなり次第終了となります。

チャンネル 大阪事業所限定商品

PH ハンガーレール



●ハンガーレール部材はダクターチャンネルには使用できません。

材質	ユニクロ(U)	ドブメッキ(Z)	ステンレス(S)
型番	PH	Z-PH	S-PH

型番	入数			納期確認		
	A	B	L	U	Z	S
PH252	25	40	2000			
PH254			4000		※	
PH402	40		2000			
PH404			4000		※	

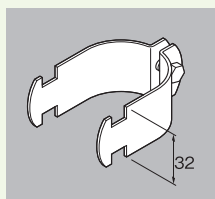
PHS パイプハンガーサドル



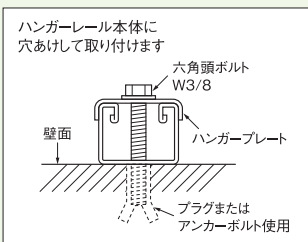
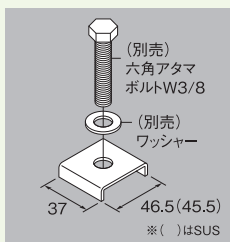
- 本製品は鋼製電線管用の支持金具です。
- 本製品は、SGP管、VP管等振れ止め金具としてご使用できます。
- ▲取り付け方向にご注意ください。

材質	ユニクロ(U)	ドブメッキ(Z)	ステンレス(S)
型番	PHS	Z-PHS	S-PHS

型番	適合管径	適合パイプ		入数	納期確認		
		GP	VP		U	Z	S
PHS19	19.1	(10)	(13)				
PHS16	21.0	15	16				
PHS22~25	25.4~26.5	20	20				
PHS28~31	31.8~33.3	25	25	20			
PHS39	38.1		30				
PHS36	41.9	32					
PHS42	47.8	40	40				
PHS54	59.6	50	50				
PHS75	76.2	65	65	10			
PHS82	87.9	80	75				
PHS104	113.4	100	100				



ハンガープレート



材質	ユニクロ(U)	ドブメッキ(Z)	ステンレス(S)
型番	PHA	Z-PHA	S-PHA

型番	納期確認		
	U	Z	S
PHA-W3		※	

ハンガー座金



材質	ユニクロ(U)	ドブメッキ(Z)	ステンレス(S)
型番	PHZ	Z-PHZ	S-PHZ

型番	納期確認		
	U	Z	S
PHZ-W3		※	

PHC ハンガー保護キャップ



材質：軟質塩ビ
色：白

型番	適合ハンガー
PHC-25	25×40
PHC-40	40×40

スリッパ
吊バンド
立バンド
立バンド
振れ止め金具
クランプ
パイプハンガー
U字金具
サドルバンド
樹脂バンド
床バンド
レールバンド
ローラバンド
防錆シリーズ
消火設備
ホットパイプ
シールドテープ
ファンカー
インサート
スリッパ
パイプハンガー
関連部材
AWJ製品

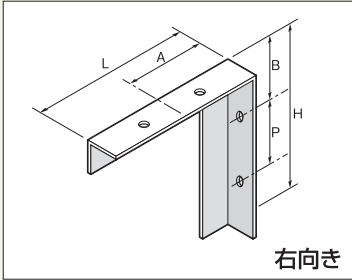
発注方法

- 現場の状況に適した金物を加工致します。
- 下図は一例です。その他、状況に合わせてご指示願います。
- ご注文の際は、①～⑥をご連絡ください。

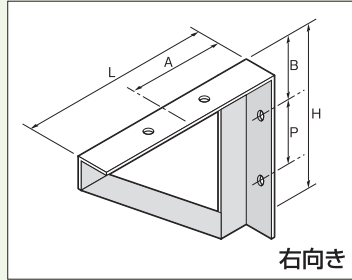


- ① 形状 (下図にあれば、その名称を)
- ② 使用材料 (アングル・チャンネル)
- ③ 寸法 (長さ・穴位置・穴径等)
- ④ 表面処理 (錆止め・ドブメッキ等)
- ⑤ 個数
- ⑥ 希望納期

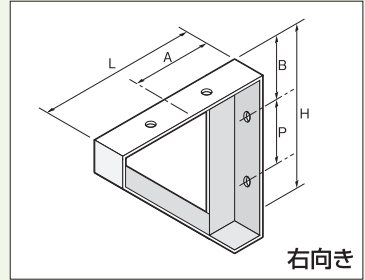
1) L型ブラケット



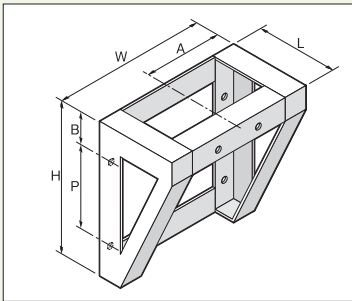
2) 三角ブラケット 補強=フラット



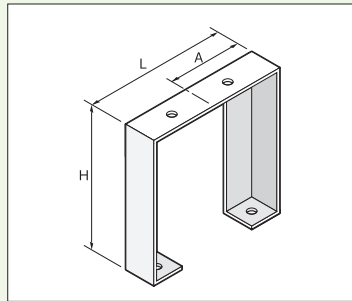
3) 三角ブラケット 補強=アングル



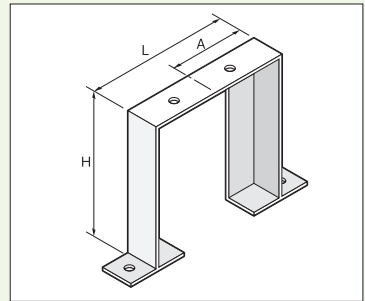
4) 三角ブロック型ブラケット



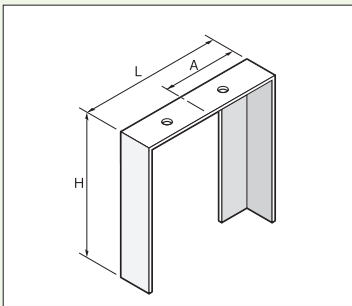
5) 門型ブラケット ベース付(内穴)



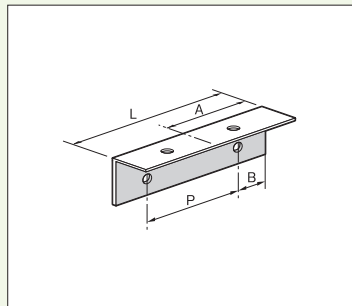
6) 門型ブラケット ベース付(外穴)



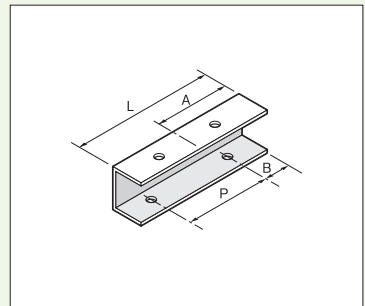
7) 門型ブラケット ベース無



8) アングルベース型ブラケット



9) チャンネルベース型ブラケット

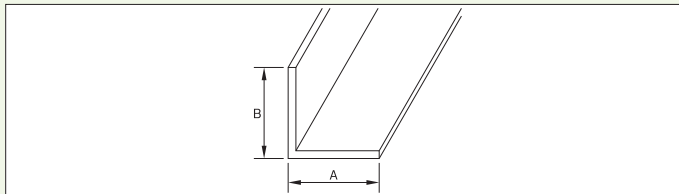


■ ご発注例

① 形状	② 使用材料	③ 寸法							④ 表面処理	⑤ 個数	⑥ 希望納期	
		L	H	A	B	P	W	使用 Uボルト				穴径 (長穴)
例) 2	6t×50	150	150	75	25	100	—	3/8×50A	φ11×25	ドブメッキ	3	7/30

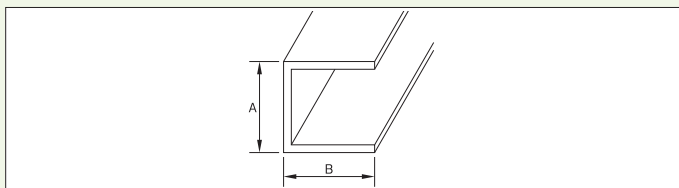
スリッパ
吊バンド
立バンド
穴径調整
振止め金具
クランプ
吊下げ金具
アングル
チャンネル
U字金具
サドルバンド
樹脂バンド
床バンド
集合管用金具
レベルバンド
ローラーバンド
防塵シース
消火設備
インジビート
ホッパー
ポールテープ
ファンケー
インサート
スリッパ
関連部材
AWJ製品

アングル



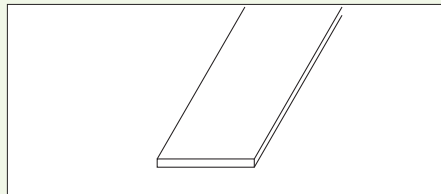
アングル		ステンレスアングル	
厚み×A辺×B辺	kg/m	厚み×A辺×B辺	kg/m
3× 20× 20	0.885	3× 20× 20	0.90
3× 25× 25	1.12	3× 25× 25	1.13
3× 30× 30	1.36	3× 30× 30	1.37
5× 30× 30	2.16		
3× 40× 40	1.83	3× 40× 40	1.85
5× 40× 40	2.95	5× 40× 40	2.98
4× 50× 50	3.06	4× 50× 50	3.10
6× 50× 50	4.43	6× 50× 50	4.48
6× 65× 65	5.91	6× 65× 65	5.98
8× 65× 65	7.66		
6× 75× 75	6.85	6× 75× 75	6.93
9× 75× 75	9.96	9× 75× 75	10.10
12× 75× 75	13.00		
7× 90× 90	9.59	9× 90× 90	12.30
10× 90× 90	13.30		
13× 90× 90	17.00		
7× 100× 100	10.70		
		8× 100× 100	12.20
10× 100× 100	14.9	10× 100× 100	15.10
13× 100× 100	19.10	12× 100× 100	17.83

チャンネル



チャンネル		ステンレスチャンネル	
厚み×A辺×B辺	kg/m	厚み×A辺×B辺	kg/m
5× 75× 40	6.92		
		5× 80× 40	6.00
		4× 100× 50	6.20
5× 100× 50	9.36		
		6× 100× 50	9.03
6× 125× 65	13.40		
		6× 130× 65	12.00
6.5× 150× 75	18.60		
		6× 150× 75	13.90
9× 150× 75	24.00	9× 150× 75	20.30
7× 180× 75	21.40		
7.5× 200× 80	24.60		
8× 200× 90	30.30		
		10× 200× 100	30.25
9× 250× 90	34.60		
11× 250× 90	40.20		
9× 300× 90	38.10		
10× 300× 90	43.80		
12× 300× 90	48.60		
10.5× 380× 100	54.50		
13× 380× 100	67.30		

フラットバー



厚み×幅	フラットバー	ステンレスフラットバー
	kg/m	kg/m
3× 25	0.589	0.595
4.5× 25	0.883	
6× 25	1.18	1.19
9× 25	1.77	1.78
12× 25	2.36	2.38
3× 32	0.754	0.76
4.5× 32	1.13	
6× 32	1.51	1.52
9× 32	2.26	2.28
12× 32	3.01	3.05
16× 32	4.02	4.05
3× 38	0.895	0.91
4.5× 38	1.34	
6× 38	1.79	1.81
9× 38	2.68	2.7
12× 38	3.58	3.63
16× 38	4.77	4.83
3× 50	1.18	1.19
4.5× 50	1.77	
6× 50	2.36	2.38
9× 50	3.53	3.58
12× 50	4.71	4.75
16× 50	6.28	6.35
19× 50	7.46	7.53
22× 50	8.64	8.73
25× 50	9.81	9.9
6× 65	3.06	3.1
9× 65	4.59	4.65
12× 65	6.12	6.2
16× 65	8.16	8.25
19× 65	9.69	9.8
25× 65	12.80	12.9
6× 75	3.53	3.58
9× 75	5.30	5.35
12× 75	7.06	7.15
16× 75	9.42	9.53
19× 75	11.20	11.3
22× 75	13.00	13.1
25× 75	14.70	14.9
6× 90	4.24	4.28
9× 90	6.36	6.43
12× 90	8.48	8.55
16× 90	11.3	
6× 100	4.71	4.75
9× 100	7.06	7.15
12× 100	9.42	9.53
16× 100	12.60	12.7
19× 100	14.90	15.1
22× 100	17.30	17.4
25× 100	19.60	19.8
9× 125	8.83	10.88
12× 125	11.80	11.9
16× 125	15.70	15.9
19× 125	18.60	18.8
25× 125	24.50	24.8

- スリット
- 吊バンド
- 立バンド
- 共通吊盤
- 防振用金具
- 吊下げ金具
- クランプ
- チャンネル
- U字金具
- サドルバンド
- 樹脂バンド
- 床バンド
- レールバンド
- ローラバンド
- 防振リズ
- 消火設備
- ボルトナット
- ホルトナット
- ファンカー
- イサート
- スリッパ
- バネ用金具
- AWJ製品