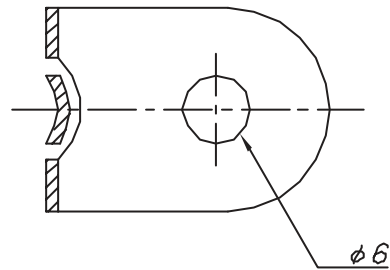
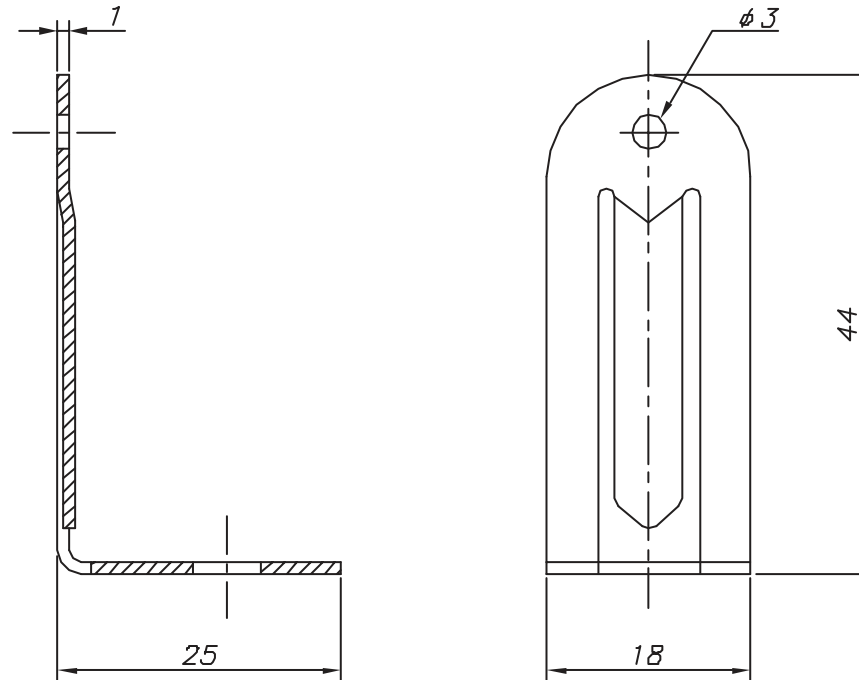


改訂回数	日付	記事	担当



	ポイドストッパー	鋼製		有色クロメート
照合符号	名称	材料	数量	摘要
日付	11/10/01	縮尺	NONE	形式
承認	審査	担当		図名 BS ポイドストッパー 標準図
部門:	株式会社 昭利ローレション			図番 STD-433-101
				△ 0