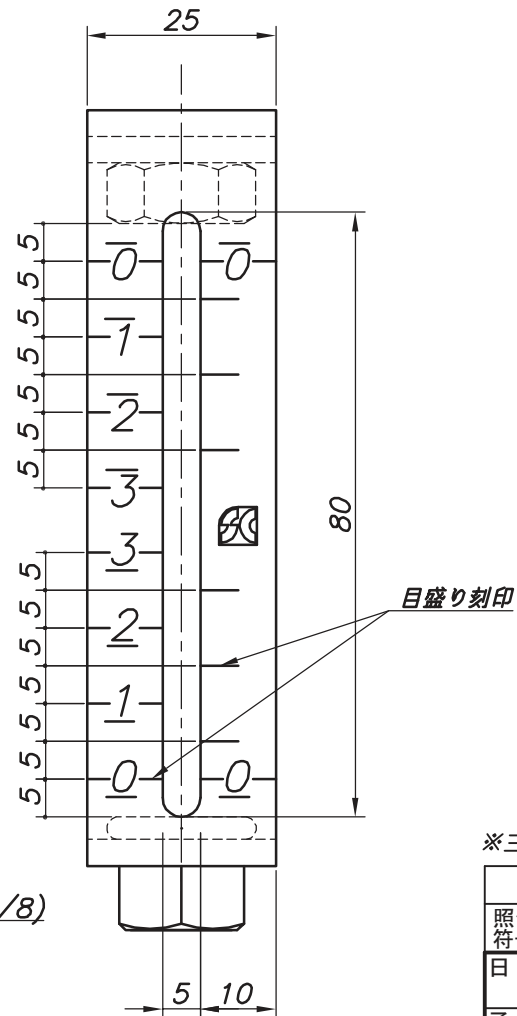
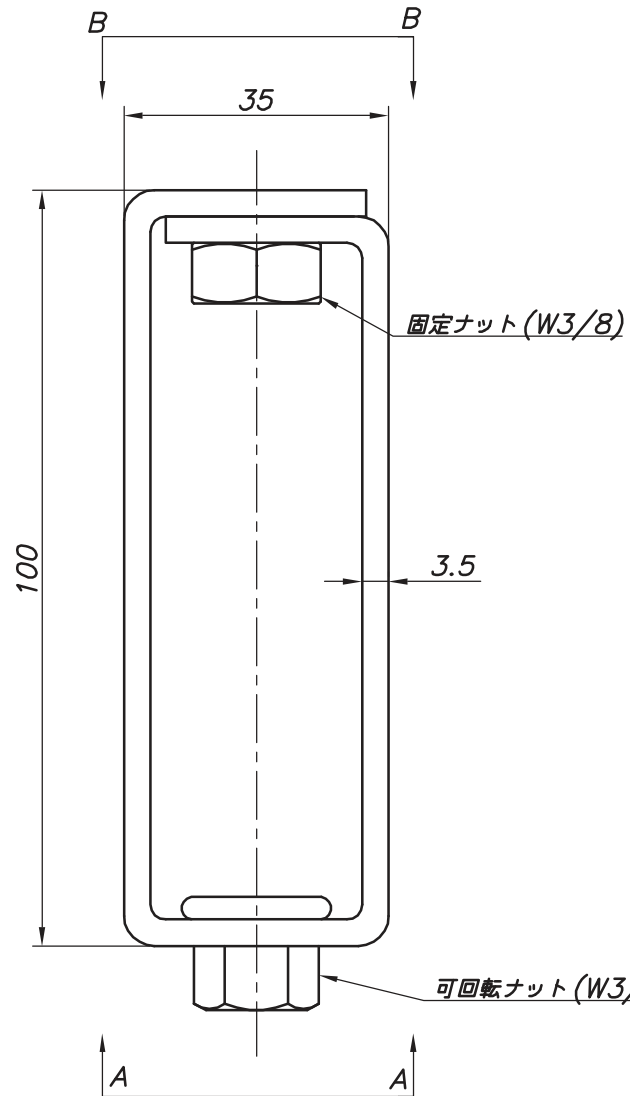
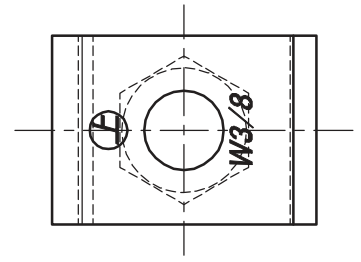


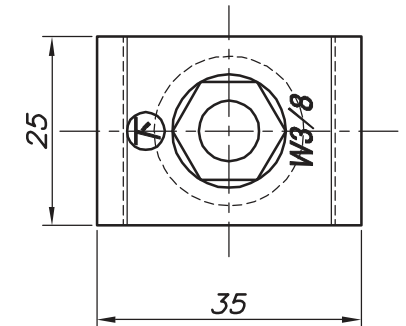
改訂回数	日付	記事	担当
1	12/09/20	表題欄変更	津久井



B-B 矢視



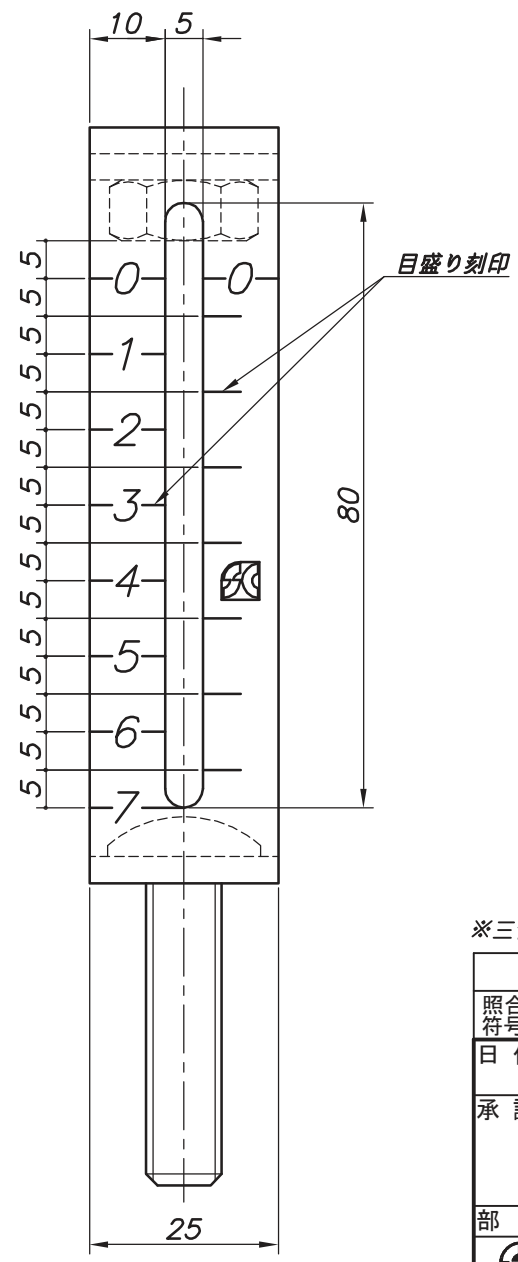
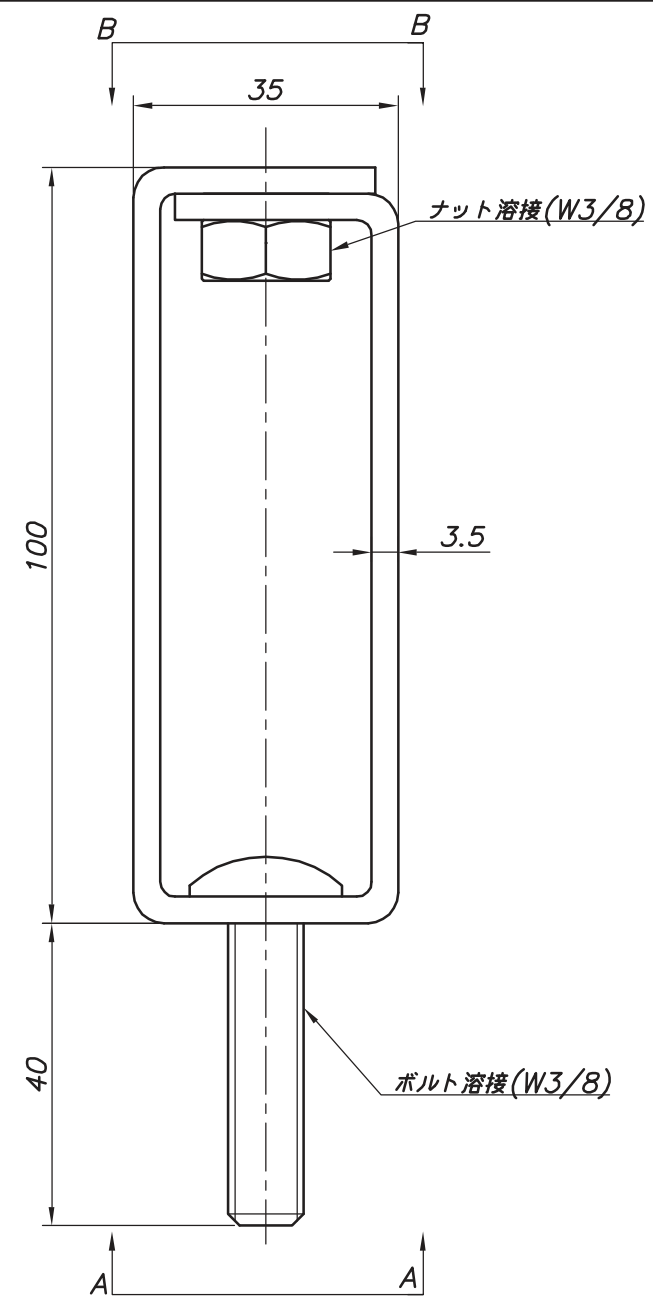
A-A 矢視



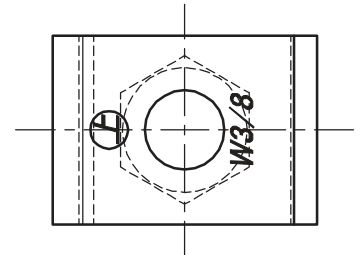
※三価クロメートとなります。

メモリみえ～る君	鋼製	電気亜鉛メッキ		
照合符号	名称	材料	数量	摘要
10/04/01	NONE	形式	MM70KM3	
承認	審査	担当	図名 MM SCメモリみえ～る君 両端ボルト(全社)接続タイプ 標準図	
部門:			図番	STD-261-101
株式会社 昭和公司				1

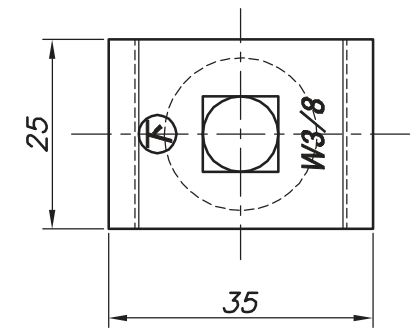
改訂回数	日付	記事	担当
1	12/09/20	表題欄変更	津久井



B-B 矢視



A-A 矢視



※三価クロメートとなります。

照合符号	メモリみえ〜る君	鋼製	数量	電気亜鉛メッキ
日付	名称	材料	数量	摘要
10/04/01	NONE			MM70KB3
承認	審査	担当	図名 MM SCメモリみえ〜る君 タンバクル接続タイプ 標準図	
部門:			図番	
株式会社 昭和コーポレーション			STD-261-102	1