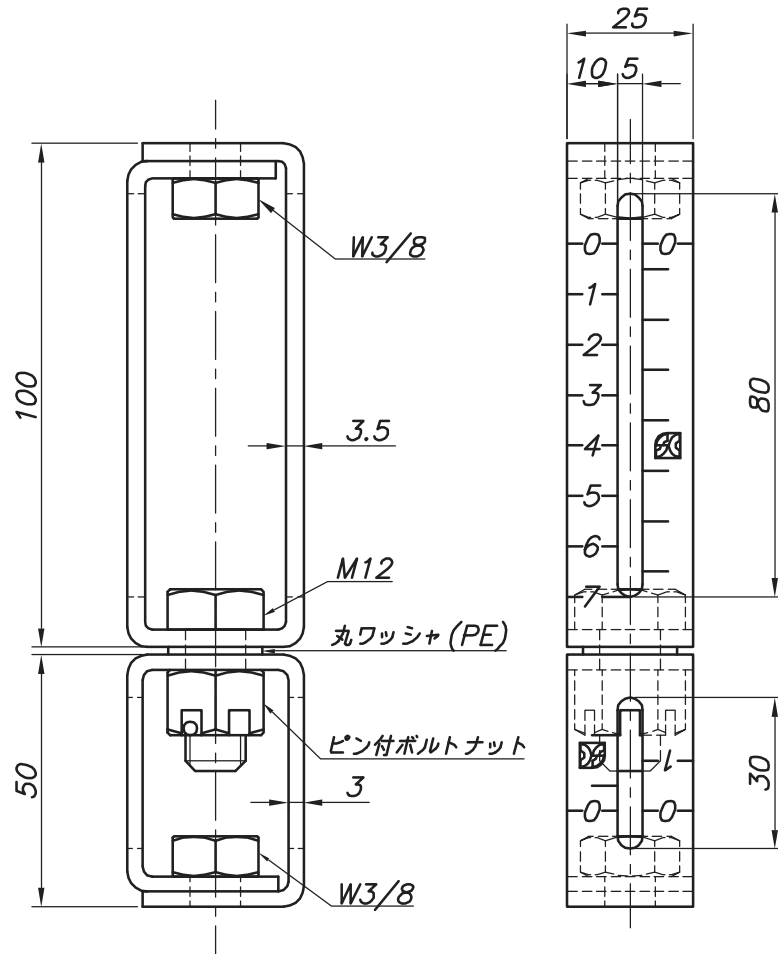
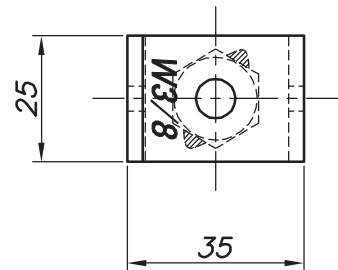
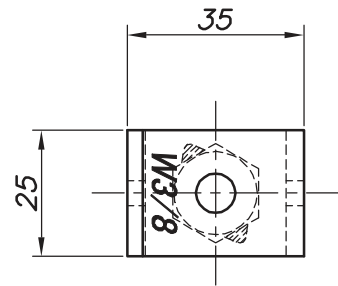


改訂回数	日付	記事	担当
1	12/09/20	図名変更	津久井



※三価クロメートとなります。
 ※両面同刻印となります。

	丸ワッシャ	PE		t=1.5mm
	ジョイント本体	鋼製		電気亜鉛メッキ
照合符号	名称	材料	数量	摘要
日付	10/04/01	縮尺	NONE	形式
承認	審査	担当		MM2JK3
部門:				図名 MM SCメリみえ〜る君 2連式逆衫 不要タイプ 標準図
株式会社 昭和公司				図番 STD-261-111
				1