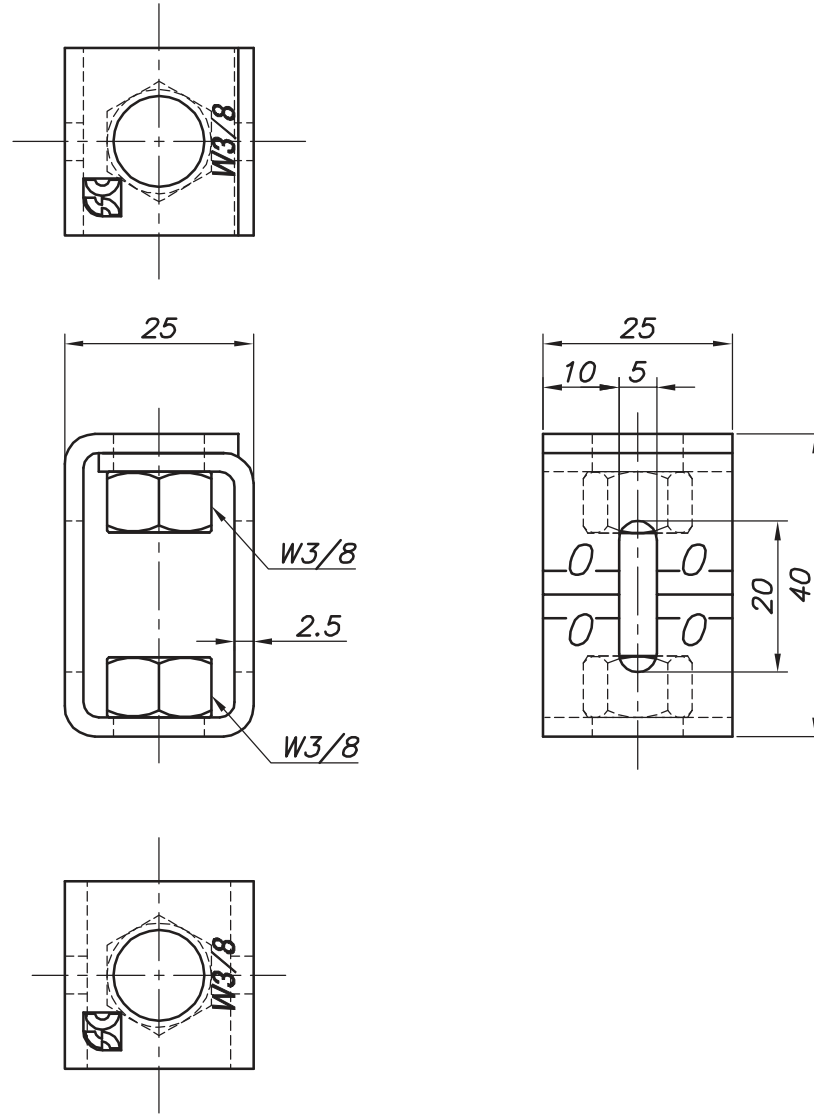


| 改訂回数 | 日付 | 記事 | 担当 |
|------|----------|------|-----|
| 1 | 12/09/20 | 図名変更 | 津久井 |

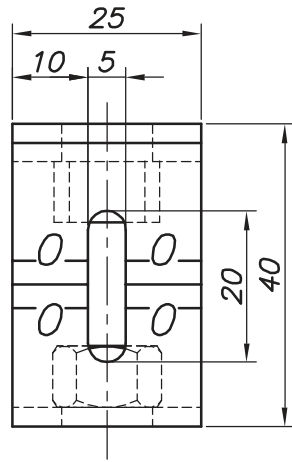
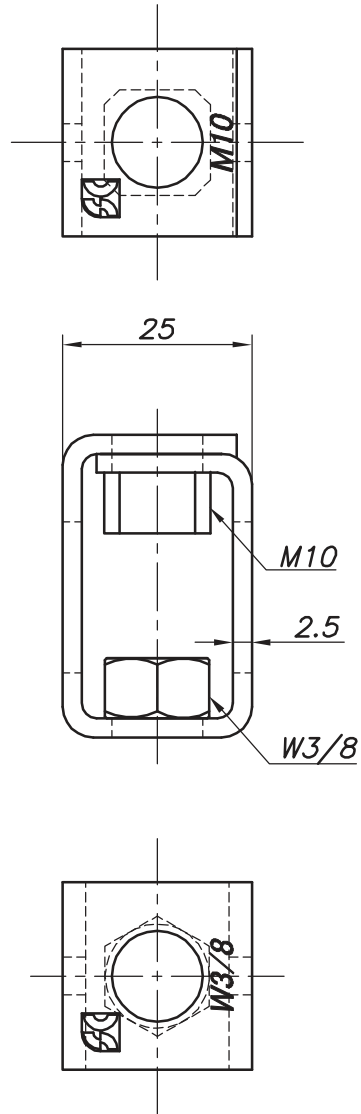


※三価クロメートとなります。

※両面同刻印となります。

| | | | | |
|-----------|----------|----|------|-------------------------------|
| 照合符号 | メモリみえ～る君 | 鋼製 | 数量 | 電気亜鉛メッキ |
| 名称 | | 材料 | | 摘要 |
| 日付 | 10/04/01 | 縮尺 | NONE | 形式 |
| 承認 | | 審査 | | 担当 |
| | | | | 図名 |
| | | | | MM SGメモリみえ～る君コンパ'クタ'イフ 標準図 |
| 部門: | | | | 図番 |
| 株式会社 昭和公司 | | | | STD-261-103 |
| | | | | 1 |

| 改訂回数 | 日付 | 記事 | 担当 |
|------|----------|------|-----|
| 1 | 12/09/20 | 図名変更 | 津久井 |

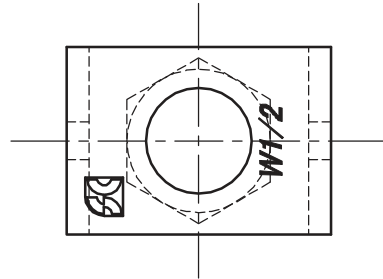
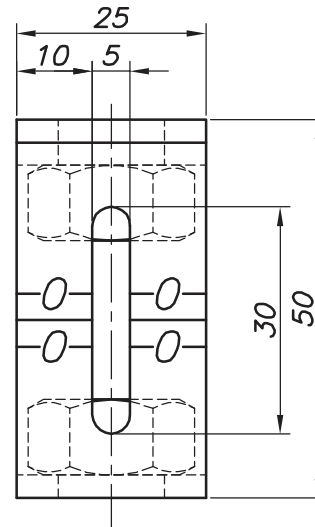
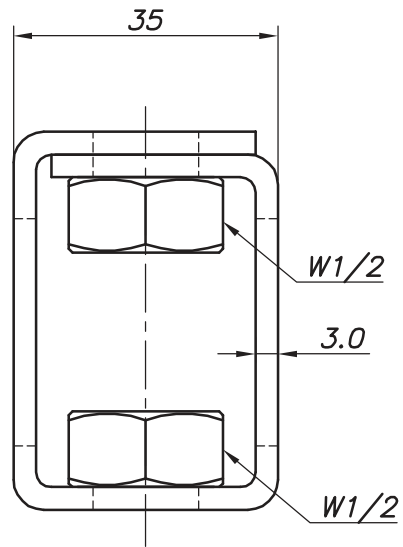
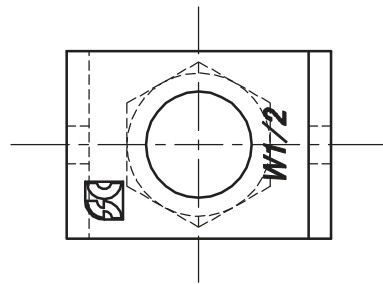


※三価クロメートとなります。

※両面同刻印となります。

| | | | | |
|-----------------|----------|----|------|----------------------------|
| 照合符号 | メモリみえ〜る君 | 鋼製 | 数量 | 電気亜鉛メッキ |
| 名称 | | 材料 | | 摘要 |
| 日付 | 10/04/01 | 縮尺 | NONE | 形式 |
| 承認 | 審査 | 担当 | | MMCK3M10 |
| 部門: | | | | 図名 |
| 株式会社 昭和コーポレーション | | | | MM SGメモリみえ〜る君コンパ'クタ'イフ'標準図 |
| | | | | 図番 |
| | | | | STD-261-105 |
| | | | | 1 |

| 改訂回数 | 日付 | 記事 | 担当 |
|------|----------|------|-----|
| 1 | 12/09/20 | 図名変更 | 津久井 |

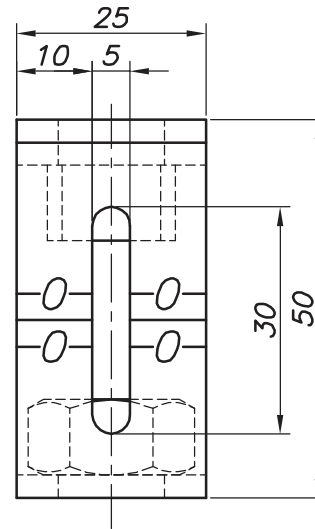
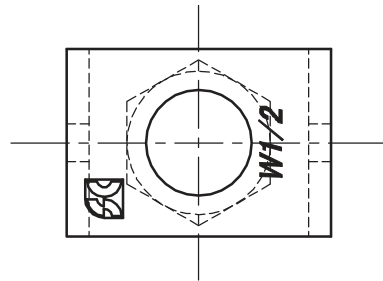
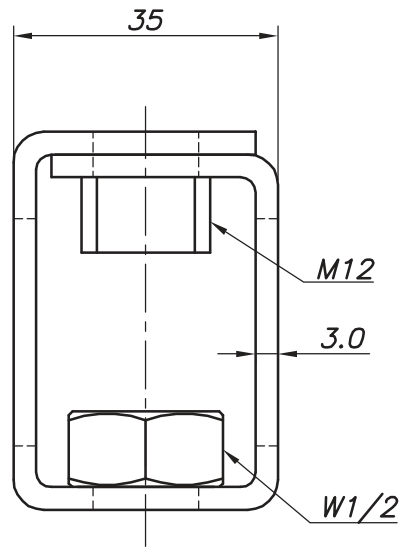
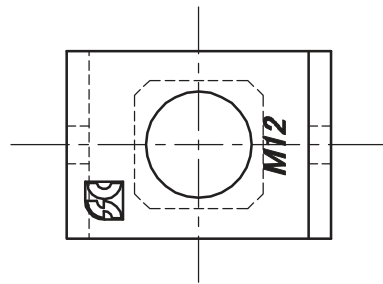


※三価クロメートとなります。

※両面同刻印となります。

| | | | | |
|------|-----------|----|------|------------------------------|
| 照合符号 | メモリみえ～る君 | 鋼製 | | 電気亜鉛メッキ |
| 名称 | | 材料 | 数量 | 摘要 |
| 日付 | 10/04/01 | 縮尺 | NONE | 形式 |
| 承認 | 審査 | 担当 | | MMCK4 |
| 部門: | 株式会社 昭和三洋 | | | 図名 |
| | | | | MM SGメモリみえ～る君コンパクタタイプ 標準図 |
| | | | | 図番 |
| | | | | STD-261-107 |
| | | | | 1 |

| 改訂回数 | 日付 | 記事 | 担当 |
|------|----------|------|-----|
| 1 | 12/09/20 | 図名変更 | 津久井 |



※三価クロメートとなります。

※両面同刻印となります。

| | | | | |
|-----------|----------|----|------|------------------------------|
| 照合符号 | メモリみえ～る君 | 鋼製 | 数量 | 電気亜鉛メッキ |
| 名称 | | 材料 | 数量 | 摘要 |
| 日付 | 10/04/01 | 縮尺 | NONE | 形式 |
| 承認 | 審査 | 担当 | | MMCK4M12 |
| 部門: | | | | 図名 |
| 株式会社 昭和三洋 | | | | MM SGメモリみえ～る君コンパクトタイプ 標準図 |
| 図番 | | | | STD-261-109 |
| | | | | 1 |