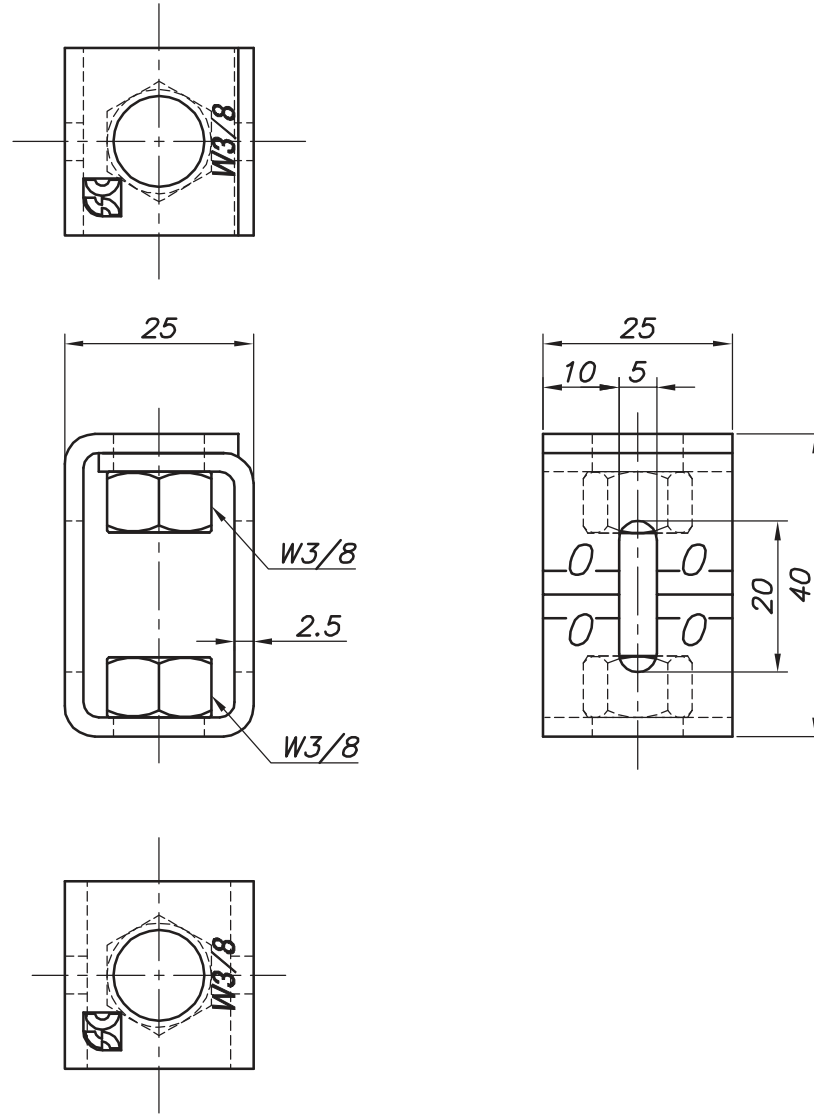


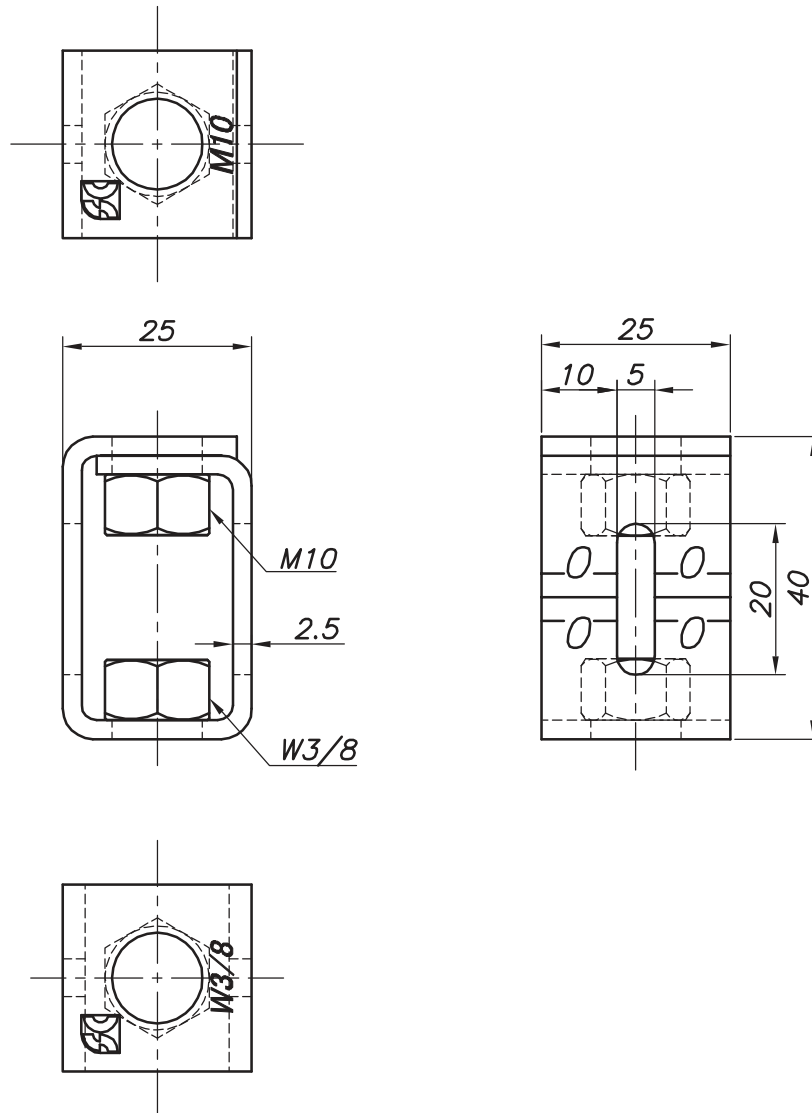
改訂回数	日付	記事	担当
1	12/09/20	図名変更	津久井



※両面同刻印となります。

照合符号	メモリみえ～る君	SUS 304		
日付	名称	材料	数量	摘要
10/04/01				
承認	審査	担当	形式 S-MMCK3	
			図名 ステンレス製 MM SGメモリみえ～る君コンパ'クタワ'標準図	
部門:			図番	
株式会社 昭利コーポレーション			STD-261-104	
				1

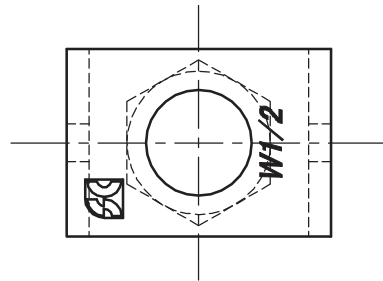
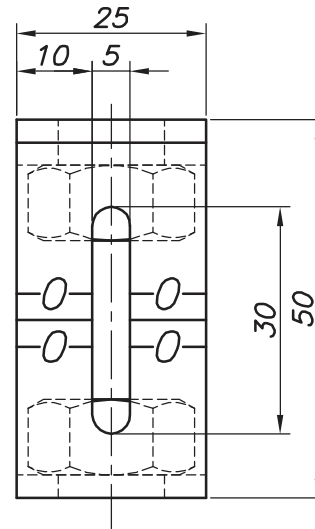
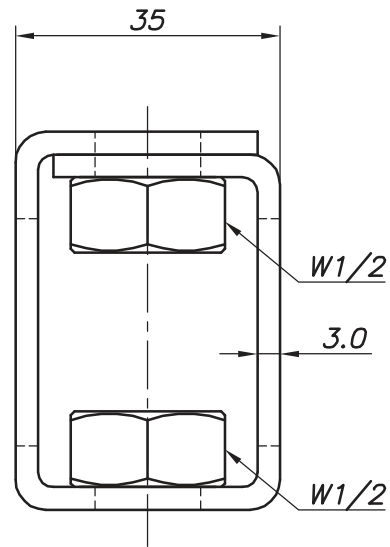
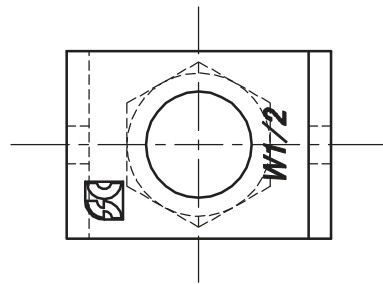
改訂回数	日付	記事	担当
1	12/09/20	図名変更	津久井



※両面同刻印となります。

照合符号	メモリみえ〜る君	SUS 304		
日付	名称	材料	数量	摘要
10/04/01				
承認	審査	担当	形式 S-MMCK3M10	
部門:			図名 ステンレス製 MM SGメモリみえ〜る君コンパ°クタイプ° 標準図	
株式会社 昭和三洋			図番	STD-261-106
				1

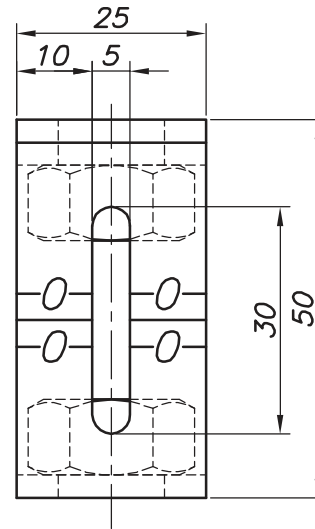
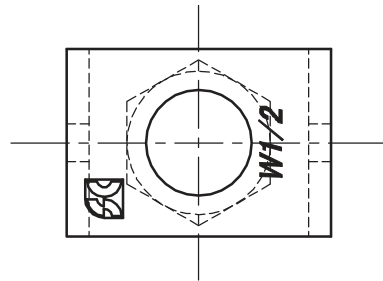
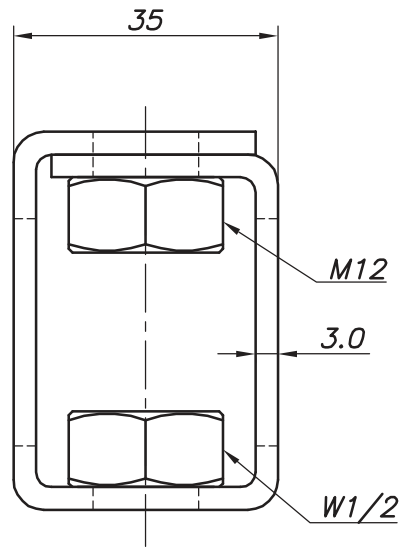
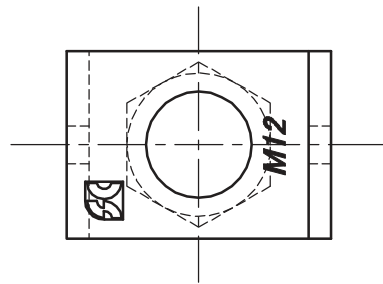
改訂回数	日付	記事	担当
1	12/09/20	図名変更	津久井



※両面同刻印となります。

照合符号	メモリみえ〜る君	SUS 304		
日付	名称	材料	数量	摘要
10/04/01	NONE			S-MMCK4
承認	審査	担当	図名 ステンレス製 MM SGメモリみえ〜る君コンパ°クタイ° 標準図	
部門:			図番	
株式会社 昭和公司			STD-261-108	1

改訂回数	日付	記事	担当
1	12/09/20	図名変更	津久井



※両面同刻印となります。

照合符号	メモリみえ〜る君	SUS 304		
日付	名称	材料	数量	摘要
10/04/01				
承認	審査	担当	形式 S-MMCK4M12	
			図名 ステンレス製 MM SGメモリみえ〜る君コンパ°クタイ° 標準図	
部門:			図番	
株式会社 昭和公司			STD-261-110	1