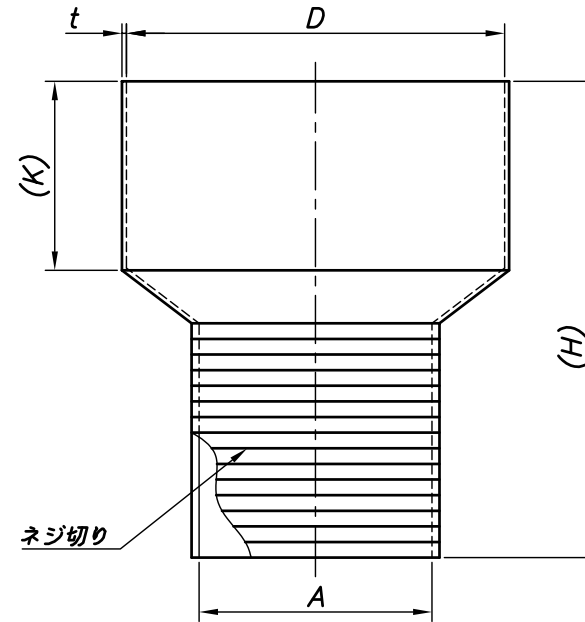


改訂回数	日付	記事	担当
1	12/09/20	仕様変更	津久井
2	14/04/10	注記追加	津久井
3	14/09/01	仕様変更	津久井
4	22/07/01	仕様変更	津久井

型番	受口径	ねじ径	t	(K)	(H)	
	D	A				
Z-HPON80*25	φ80	25	1.6	40	90	
Z-HPON80*32		32				
Z-HPON80*40		40				
Z-HPON80*50		50				
Z-HPON100*32	φ100	32	50	108		
Z-HPON100*40		40		105		
Z-HPON100*50		50		100		
Z-HPON125*32	φ125	32	50	50	110	
Z-HPON125*40		40				
Z-HPON125*50		50				105
Z-HPON125*65		65				100
Z-HPON125*80		80		118		
Z-HPON150*32	φ150	32	50	50	120	
Z-HPON150*40		40				
Z-HPON150*50		50				115
Z-HPON150*65		65				110
Z-HPON150*80		80				125
Z-HPON150*100		100				
Z-HPON200*40	φ200	40	60	60	145	
Z-HPON200*50		50				
Z-HPON200*65		65				140
Z-HPON200*80		80				155
Z-HPON200*100		100				



※(K),(H)は参考寸法となります。

照合符号	名称	材料	数量	摘要
	ホッパー	鋼製		溶融亜鉛メッキ
日付	縮尺	形式		
11/09/01	NONE	Z-HPON		
承認	審査	担当	図名 溶融亜鉛メッキ HP ホッパー外ネジ 標準図	
部門:		図番		
株式会社 昭和コーポレーション		STD-411-106		4