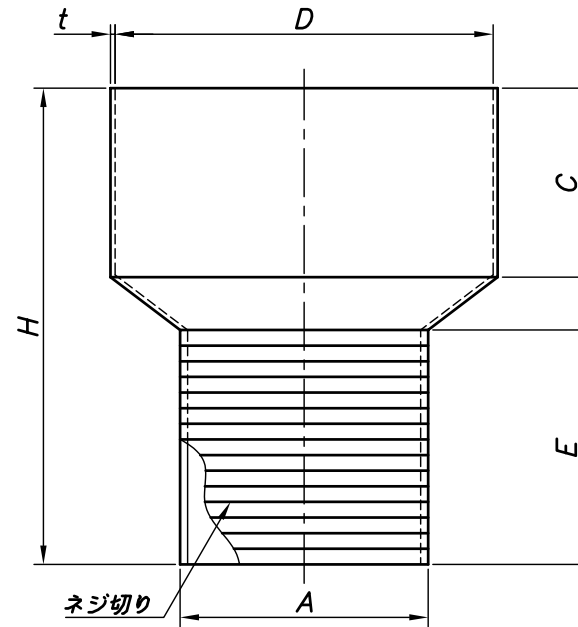


改訂回数	日付	記事	担当
1	12/09/20	仕様変更	津久井
2	14/04/10	注記追加	津久井
3	14/09/01	仕様変更	津久井
4	22/07/01	仕様変更	津久井

型番	サイズ	A	C	D	E	H	t	
HPON80*25	φ80×25A	φ34.0	35	φ80	29	98	1.6	
HPON80*32	φ80×32A	φ42.7	34		32	95		
HPON80*40	φ80×40A	φ48.6	35		35	93		
HPON80*50	φ80×50A	φ60.5	34		36	85		
HPON100*32	φ100×32A	φ42.7	49	φ100	32	111		
HPON100*40	φ100×40A	φ48.6	51		33	110		
HPON100*50	φ100×50A	φ60.5	50		36	106		
HPON125*32	φ125×32A	φ42.7	49	φ125	31	111		
HPON125*40	φ125×40A	φ48.6	48		33			
HPON125*50	φ125×50A	φ60.5	49		36	104		
HPON125*65	φ125×65A	φ76.3	48		39			
HPON125*80	φ125×80A	φ89.1	49	φ150	43	101		
HPON150*32	φ150×32A	φ42.7	49		31	120		
HPON150*40	φ150×40A	φ48.6	48		33	118		
HPON150*50	φ150×50A	φ60.5	49		36	115		
HPON150*65	φ150×65A	φ76.3		41	116			
HPON150*80	φ150×80A	φ89.1		43	113			
HPON150*100	φ150×100A	φ114.3	60	φ200	46	110		
HPON200*40	φ200×40A	φ48.6			60	33		152
HPON200*50	φ200×50A	φ60.5			58	36		155
HPON200*65	φ200×65A	φ76.3			60	40	150	
HPON200*80	φ200×80A	φ89.1	44	148				
HPON200*100	φ200×100A	φ114.3	58	47		140		



照合符号	ホッパー	鋼製	電気亜鉛メッキ
日付	名称	材料	数量
11/09/01	NONE		
承認	審査	担当	形式
			HPON
部門:			図名
株式会社 昭和三洋			HP ホッパー外ネジ 標準図
			図番
			STD-411-104
			4