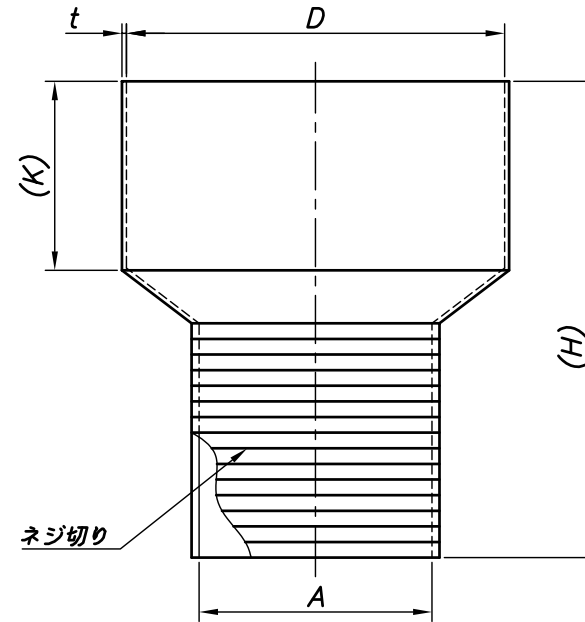


改訂回数	日付	記事	担当
1	12/09/20	仕様変更	津久井
2	14/04/10	注記追加	津久井
3	22/07/01	仕様変更	津久井

型番	受口径	ねじ径	t	(K)	(H)
	D	A			
S-HPON80*25	φ80	25	1.5	40	90
S-HPON80*32		32			
S-HPON80*40		40			
S-HPON80*50		50			
S-HPON100*32	φ100	32	50	108	
S-HPON100*40		40		105	
S-HPON100*50		50		100	
S-HPON125*32	φ125	32	50	110	
S-HPON125*40		40			
S-HPON125*50		50			105
S-HPON125*65		65			100
S-HPON125*80		80		118	
S-HPON150*32	φ150	32	50	120	
S-HPON150*40		40			
S-HPON150*50		50			115
S-HPON150*65		65			110
S-HPON150*80		80			125
S-HPON150*100		100			
S-HPON200*40	φ200	40	60	145	
S-HPON200*50		50			
S-HPON200*65		65			140
S-HPON200*80		80			155
S-HPON200*100		100			



※(K), (H)は参考寸法となります。

照合符号	名称	材料	数量	摘要
	ホッパー	SUS 304		
日付	縮尺	形式	S-HPON	
11/09/01	NONE			
承認	審査	担当	図名 ステンレス製 HP ホッパー外ネジ 標準図	
部門:	図番		STD-411-105	
株式会社 昭和コーポレーション				3