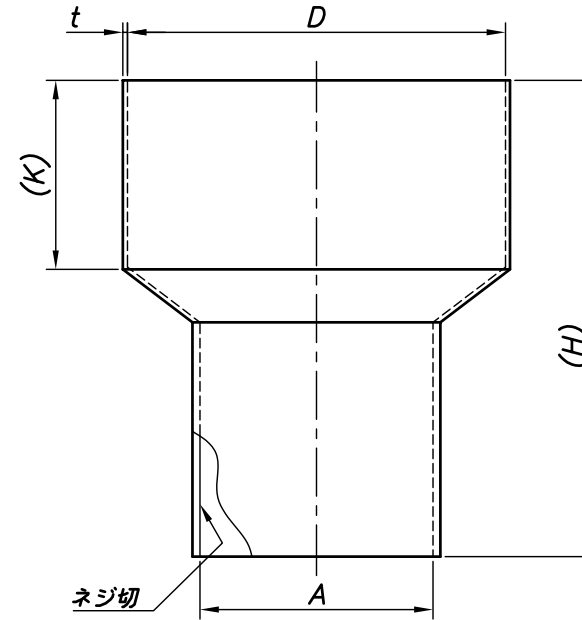


改訂回数	日付	記事	担当
1	12/09/20	仕様変更	津久井
2	14/04/10	注記追加	津久井
3	14/09/01	仕様変更	津久井
4	22/07/01	仕様変更	津久井

型番	受口径	ねじ径	t	(K)	(H)
	D	A			
Z-HPIN80*25	φ80	25	1.6	40	85
Z-HPIN80*32		32			
Z-HPIN80*40		40			
Z-HPIN80*50		50			
Z-HPIN100*32	φ100	32	50	105	
Z-HPIN100*40		40		100	
Z-HPIN100*50		50		95	
Z-HPIN125*32	φ125	32	50	105	
Z-HPIN125*40		40		103	
Z-HPIN125*50		50		100	
Z-HPIN125*65		65		105	
Z-HPIN125*80		80			
Z-HPIN150*32	φ150	32	50	105	
Z-HPIN150*40		40			
Z-HPIN150*50		50			
Z-HPIN150*65		65			
Z-HPIN150*80		80		115	
Z-HPIN150*100		100		105	
Z-HPIN200*40	φ200	40	60	145	
Z-HPIN200*50		50			
Z-HPIN200*65		65			
Z-HPIN200*80		80			
Z-HPIN200*100		100		135	



※(K),(H)は参考寸法となります。

照合符号	名称	材料	数量	摘要
	ホッパー	鋼製		溶融亜鉛メッキ
日付	縮尺	形式		
11/09/01	NONE	Z-HPIN		
承認	審査	担当	図名 溶融亜鉛メッキ HP ホッパー内ネジ 標準図	
部門:			図番	
株式会社 昭和三洋			STD-411-103	4