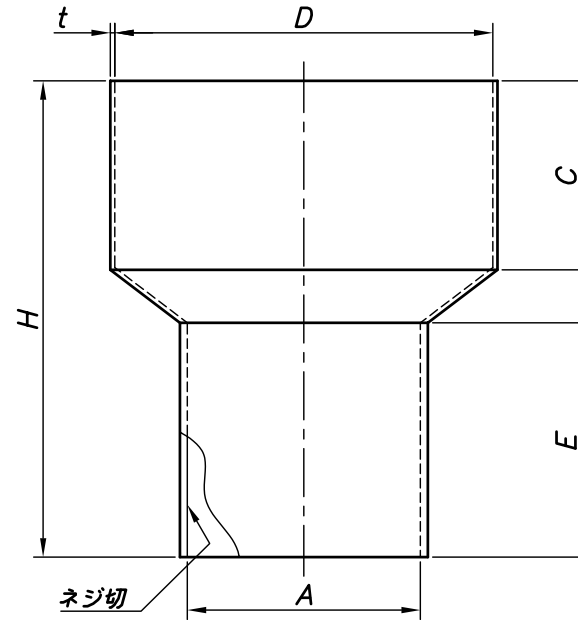


改訂回数	日付	記事	担当
1	12/09/20	仕様変更	津久井
2	14/04/10	注記追加	津久井
3	14/09/01	仕様変更	津久井
4	22/07/01	仕様変更	津久井

型番	サイズ	A	C	D	E	H	t
HPIN80*25	φ80×25A	φ34.0	35	φ80	21	86	1.6
HPIN80*32	φ80×32A	φ42.7	37		25	84	
HPIN80*40	φ80×40A	φ48.6	36		32	80	
HPIN80*50	φ80×50A	φ60.5				76	
HPIN100*32	φ100×32A	φ42.7	50	φ100	25	98	
HPIN100*40	φ100×40A	φ48.6	49		31	94	
HPIN100*50	φ100×50A	φ60.5	50		96		
HPIN125*32	φ125×32A	φ42.7	49	φ125	25	103	
HPIN125*40	φ125×40A	φ48.6	50		30	95	
HPIN125*50	φ125×50A	φ60.5	50		33	97	
HPIN125*65	φ125×65A	φ76.3			36	96	
HPIN125*80	φ125×80A	φ89.1			36	96	
HPIN150*32	φ150×32A	φ42.7	50	φ150	25	110	
HPIN150*40	φ150×40A	φ48.6			31	105	
HPIN150*50	φ150×50A	φ60.5	49		33	106	
HPIN150*65	φ150×65A	φ76.3	50		36	107	
HPIN150*80	φ150×80A	φ89.1	51		36	107	
HPIN150*100	φ150×100A	φ114.3	50		44	110	
HPIN200*40	φ200×40A	φ48.6	60		φ200	26	
HPIN200*50	φ200×50A	φ60.5		31		145	
HPIN200*65	φ200×65A	φ76.3		33		142	
HPIN200*80	φ200×80A	φ89.1		37			
HPIN200*100	φ200×100A	φ114.3		61		42	137



照合符号	ホッパー	鋼製	電気亜鉛メッキ
日付	名称	材料	数量
11/09/01	NONE		
承認	審査	担当	形式
			HPIN
部門:			図名
株式会社 昭和三洋			HP ホッパー内ネジ 標準図
			図番
			STD-411-101
			4