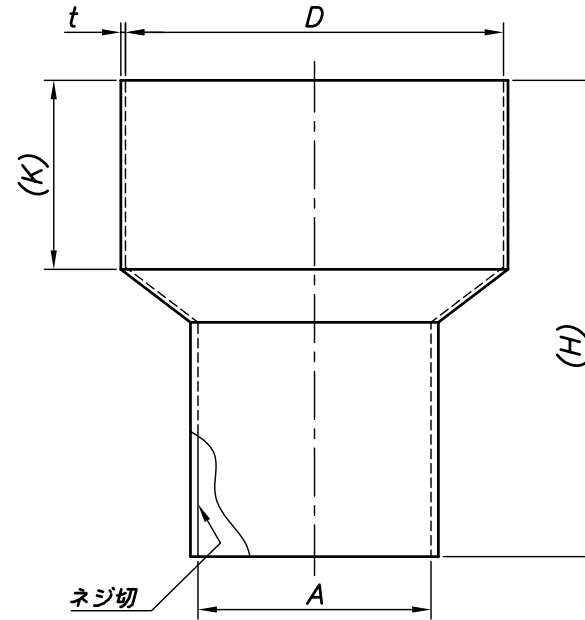


改訂回数	日付	記事	担当
1	12/09/20	仕様変更	津久井
2	14/04/10	注記追加	津久井
3	22/07/01	仕様変更	津久井

型番	受口径	ねじ径	t	(K)	(H)
	D	A			
S-HPIN80*25	φ80	25	1.5	40	85
S-HPIN80*32		32			
S-HPIN80*40		40			
S-HPIN80*50		50			
S-HPIN100*32	φ100	32	1.5	50	105
S-HPIN100*40		40			100
S-HPIN100*50		50			
S-HPIN125*32	φ125	32	1.5	50	105
S-HPIN125*40		40			103
S-HPIN125*50		50			105
S-HPIN125*65		65			
S-HPIN125*80		80			
S-HPIN150*32	φ150	32	1.5	50	105
S-HPIN150*40		40			
S-HPIN150*50		50			
S-HPIN150*65		65			115
S-HPIN150*80		80			
S-HPIN150*100		100			
S-HPIN200*40	φ200	40	1.5	60	145
S-HPIN200*50		50			
S-HPIN200*65		65			
S-HPIN200*80		80			
S-HPIN200*100		100			135



※(K),(H)は参考寸法となります。

照合符号	ホッパー	SUS 304		
	名称	材料	数量	摘要
日付	11/09/01	縮尺	NONE	形式
				S-HPIN
承認	審査	担当	図名	
			ステンレス製 HP ホッパー内ネジ 標準図	
部門:			図番	
株式会社 昭和三洋			STD-411-102	3