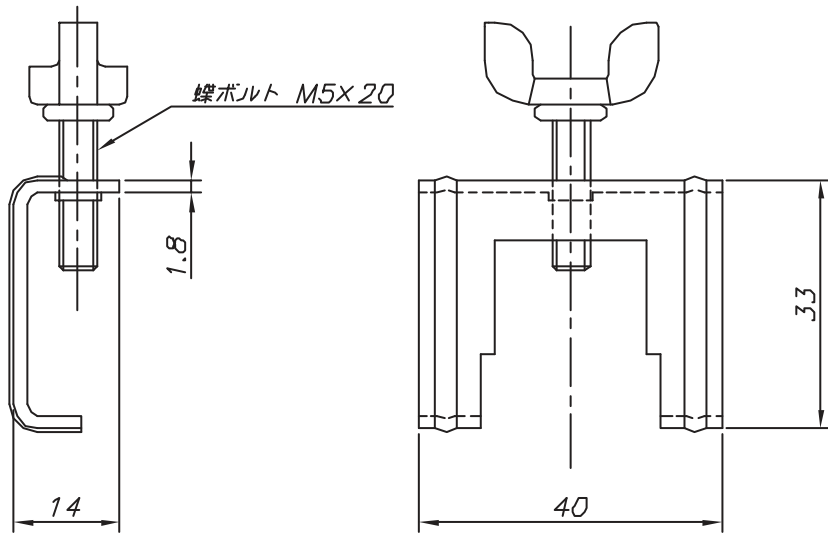


改訂回数	日付	記事	担当



	巻出バンドK型サイド金具	鋼製		電気亜鉛メッキ
照合符号	名称	材料	数量	摘要
日付	11/10/01	縮尺	NONE	形式
承認	審査	担当	図名 MD-KS 巻出バンドK型サイド金具 標準図	
部門:			図番	STD-429-108
株式会社 昭利ローレション				0