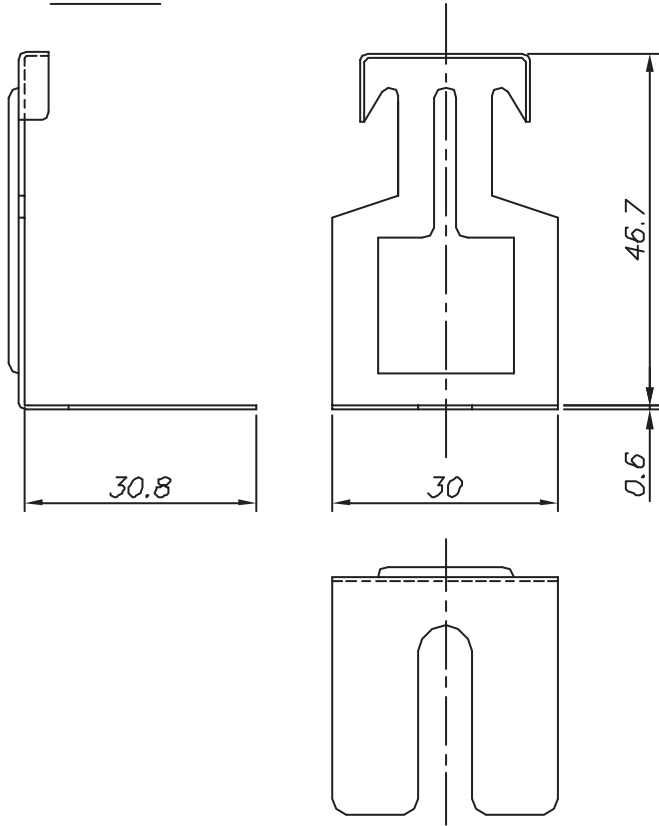
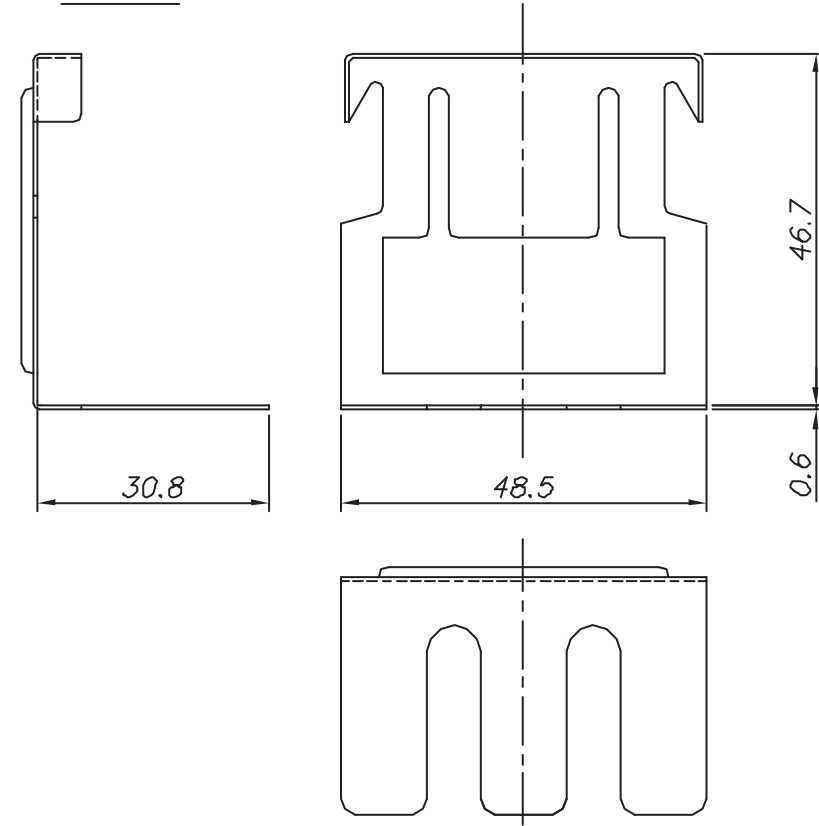


改訂回数	日付	記事	担当

MDCS



MDCW



型番	規格
MDCS	MSクリップ(シングルクリップ)
MDCW	MWクリップ(ダブルクリップ)

	Mバー用クリップ	鋼製		溶融亜鉛メッキ鋼板
照合符号	名称	材料	数量	摘要
日付	11/10/01	縮尺	NONE	形式
承認	審査	担当		図名 MDC Mバー用クリップ 標準図
部門:				図番 STD-429-112
