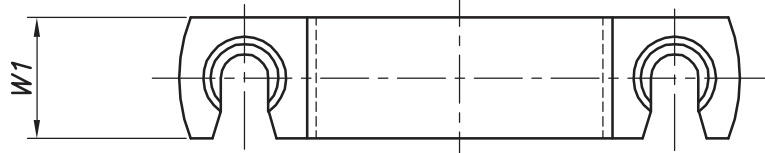
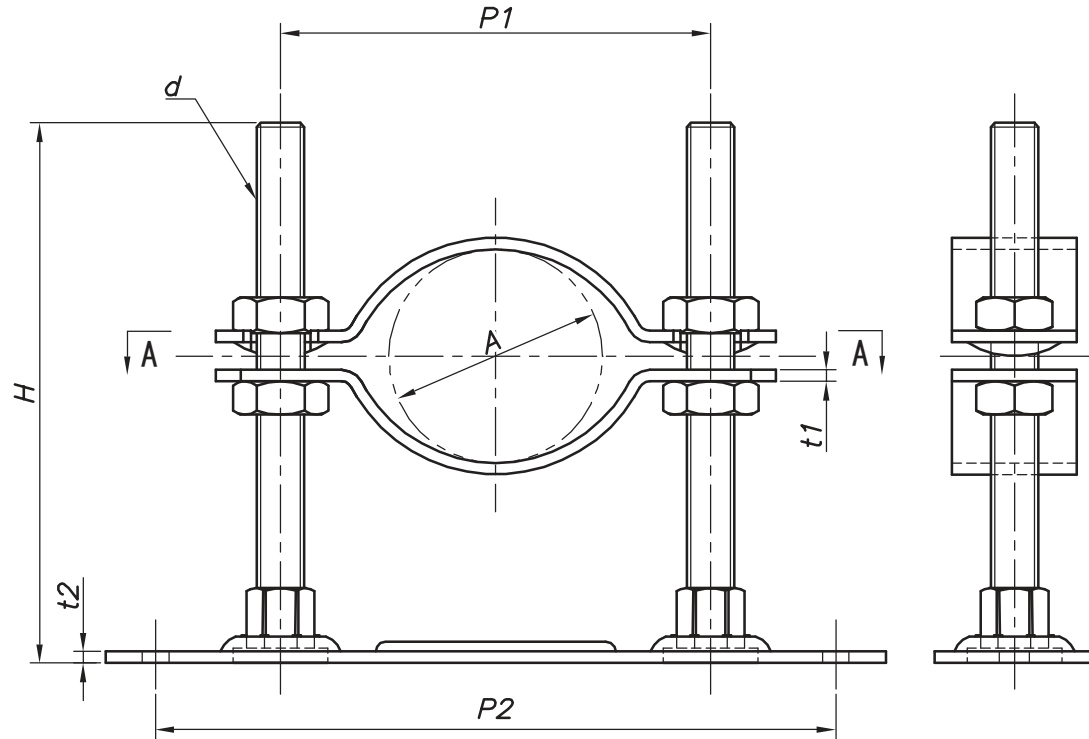


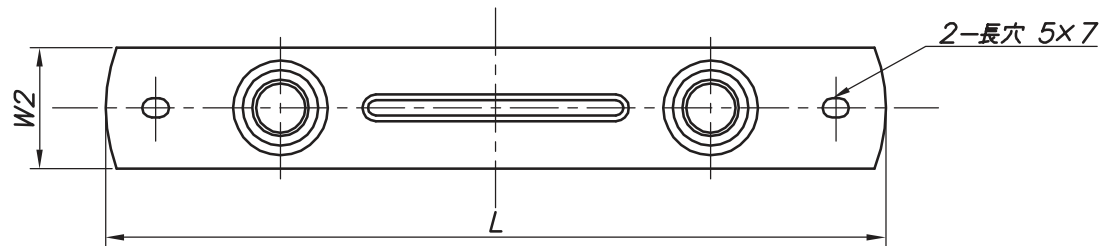
改訂回数	日付	記事	担当
1	12/09/20	サイズ追加	津久井



A-A矢視



型番	適合管径	H	t1	t2	W1	W2	P1	P2	L	d
	A									
Z-LBS-F10S	32~80	100	2.0	2.6	25	32	120	170	190	W3/8
Z-LBS-F12S		120								
Z-LBS-F15S		150								
Z-LBS-F20S		200								



照合符号	レベルバンド	鋼製	数量	溶融亜鉛メッキ
日付	名称	材料	数量	摘要
11/09/01				
承認	縮尺	形式	32A~80A	
	NONE		図名 溶融亜鉛メッキ LBS スーパーSフリーレベルバンド 標準図	
部門:	審査	担当	図番	STD-145-117
株式会社 昭和コーポレーション				1