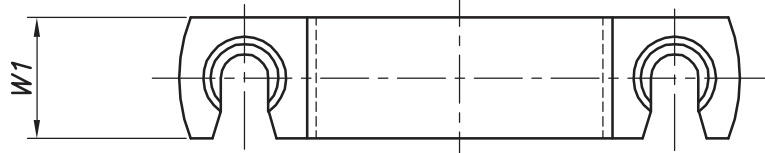
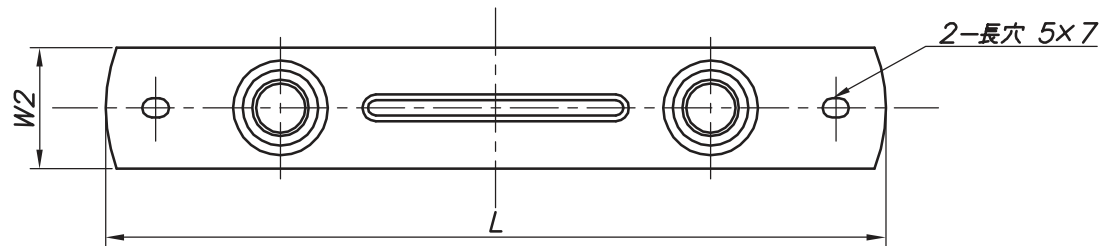
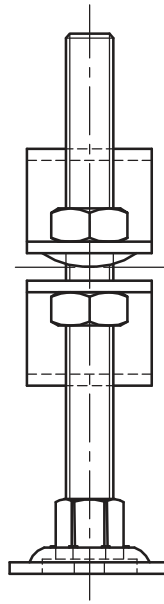
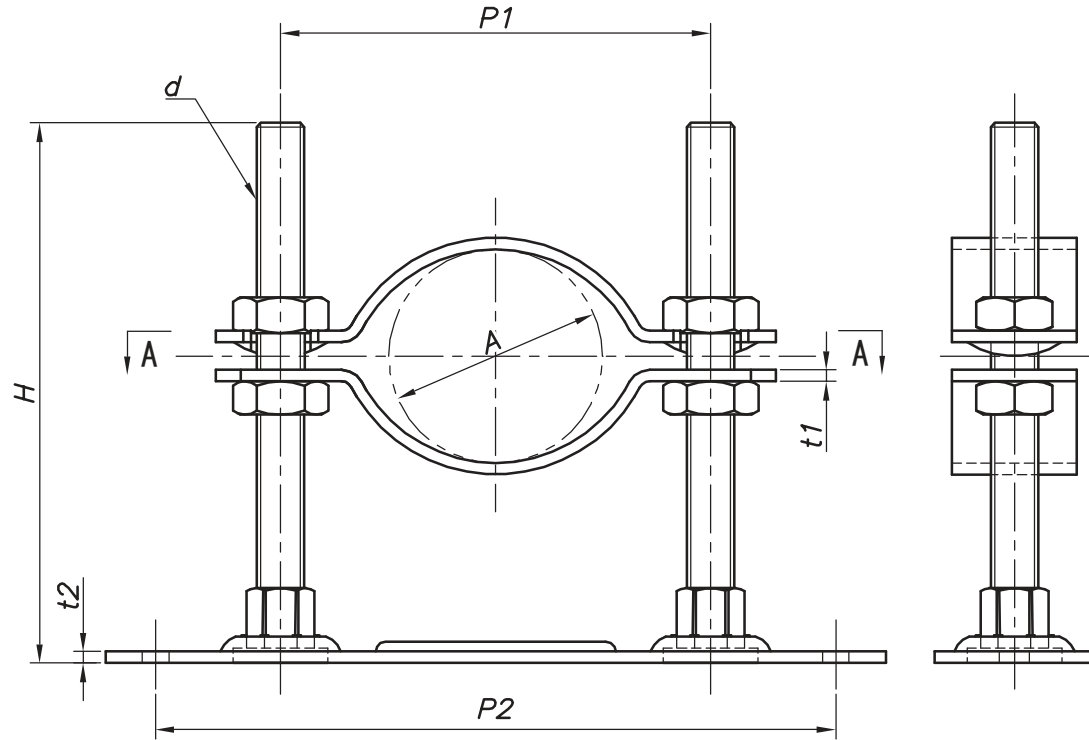


改訂回数	日付	記事	担当
1	10/12/01	仕様変更	津久井
2	12/09/20	サイズ追加	津久井



A-A矢視



型番	適合管径	H	t1	t2	W1	W2	P1	P2	L	d
	A									
LBS-F10S	32~80	100	2.0	2.6	25	32	120	170	190	W3/8
LBS-F12S		120								
LBS-F15S		150								
LBS-F20S		200								

照合符号	レベルバンド	鋼製	数量	電気亜鉛メッキ
日付	名称	材料	数量	摘要
10/04/01				
承認	審査	担当	形式 32A~80A	
部門:			図名 LBS スーパーSフリーレベルバンド 標準図	
株式会社 昭和コーポレーション			図番 STD-145-109	
				2