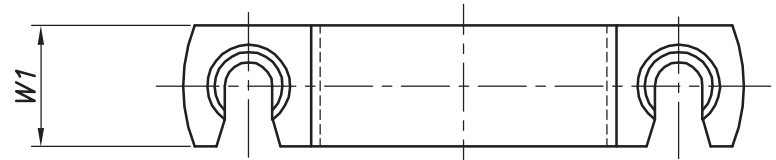
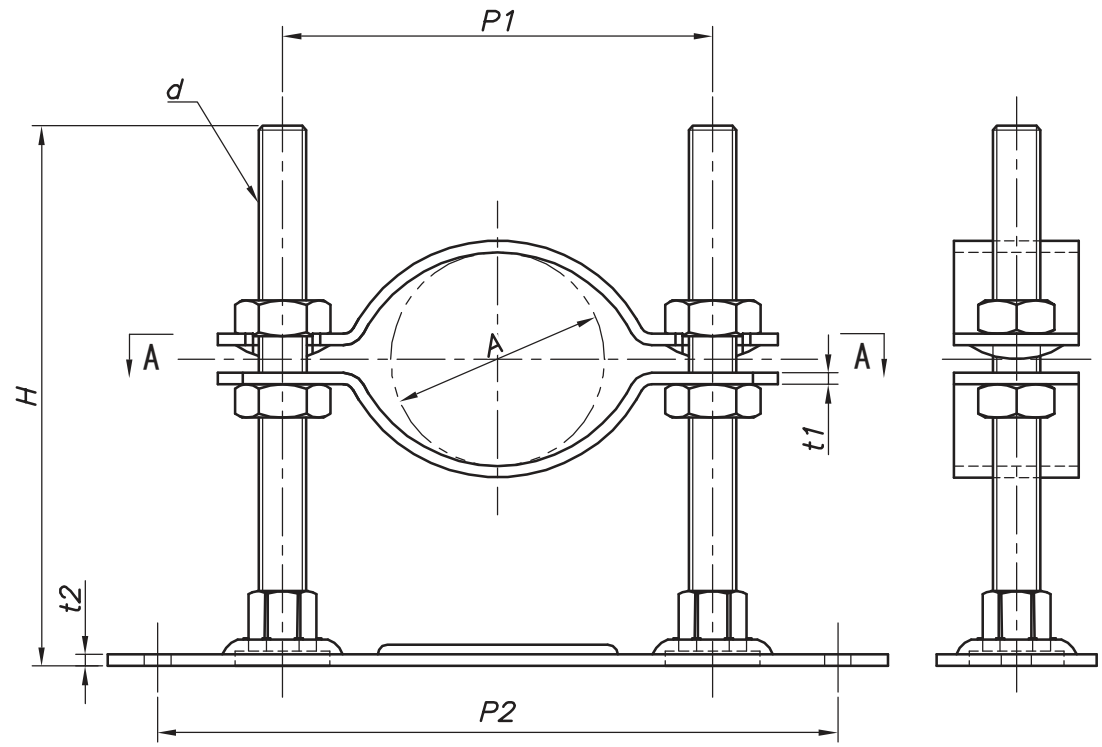


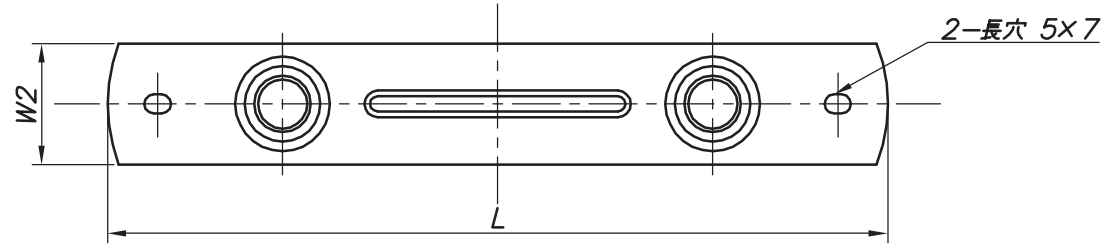
改訂回数	日付	記事	担当
1	10/12/01	仕様変更	津久井
2	12/09/20	サイズ追加	津久井



A-A矢視



型番	適合管径	H	t1	t2	W1	W2	P1	P2	L	d
	A									
S-LBS-F10S	32~80	100	2.0	2.0	25	32	120	170	190	W3/8
S-LBS-F12S		120								
S-LBS-F15S		150								
S-LBS-F20S		200								



照合符号	レベルバンド	SUS 304	数量	摘要
日付	名称	材料		
10/04/01				
承認	縮尺	形式	32A~80A	
	NONE			
審査	担当	図名	ステンレス製 LBS スーパーSフリーレベルバンド 標準図	
		図番	STD-145-110	
部門:	株式会社 昭和コーポレーション		2	