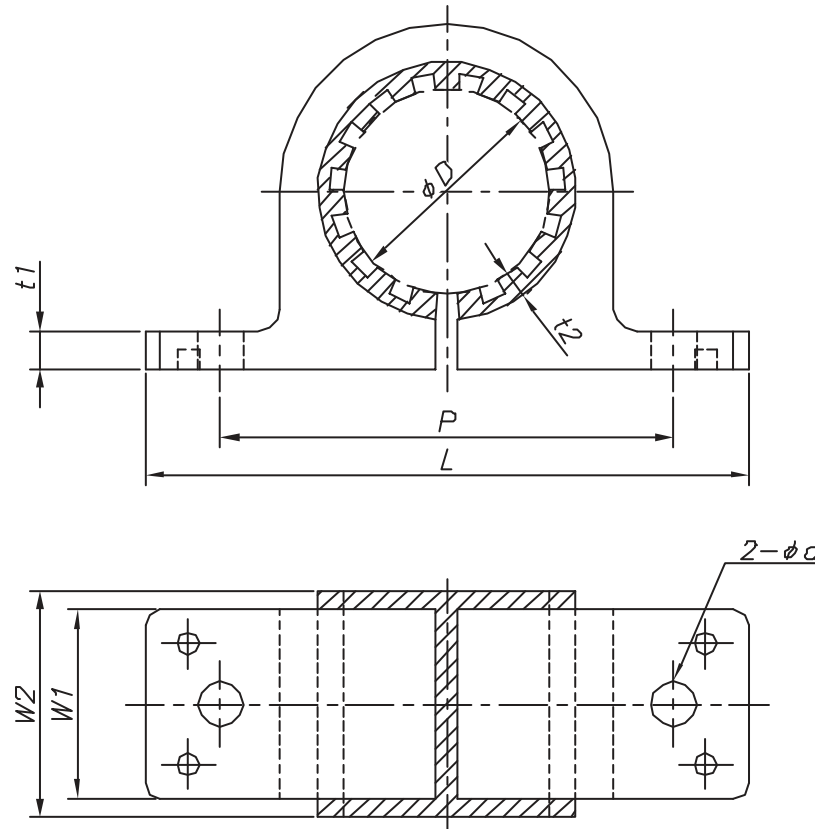


改訂回数	日付	記事	担当



型番	呼び径	外径	t1	W1	P	L	$\phi d$	ゴム寸法		適用台座
	A	$\phi D$						t2	W2	
JSBN15WB3	15	21.7	5	25	51	68	6	3.0	30	2号
JSBN20WB3	20	27.2			60	79		3.5		3号
JSBN25WB3	25	34.0			70	90		3.5		4号
JSBN32WB3	32	42.7			82	100		3.0		5号

	樹脂浮上りサドルバルブ	ホリワロレリン		色 : ホワイト
照合符号	名称	材料	数量	摘要
日付	11/07/01	縮尺	NONE	形式
承認	審査	担当		15A~32A
部門 :				図名
株式会社 昭和ローレリン				JSBN 給水防振絶縁浮上りサドル GP用 標準図
				図番
				STD-441-109