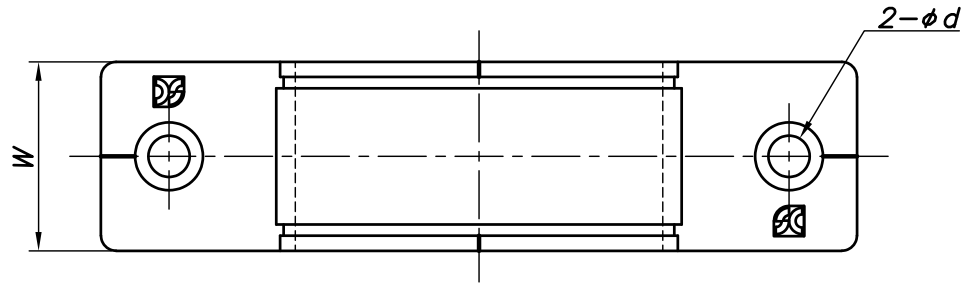
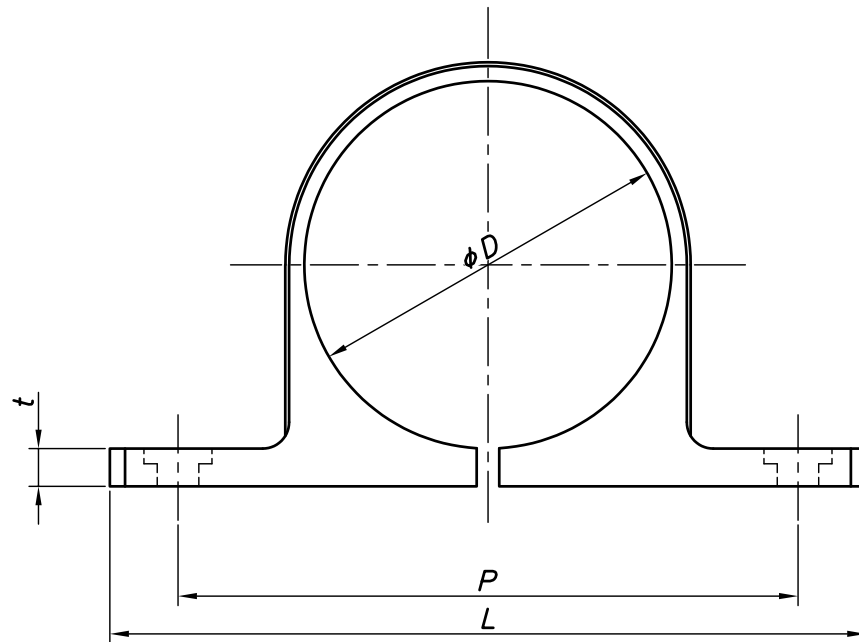


改訂回数	日付	記事	担当



型番	呼び径	外径	t	W	P	L	ϕd	適用台座
	A	ϕD						
JSBN10JCWN	10	13	5	25	45	61	5.5	1号
JSBN13JCWN	13	17						
JSBN16JCWN	16	21.5						



	樹脂浮上リサドルパント	ポリプロピレン		色：クリア柄付
照合符号	名称	材料	数量	摘要
日付	12/05/01	縮尺	NONE	形式
				10A~16A
承認	審査	担当	図名	
			SC樹脂浮上リサドルパント 樹脂管用 標準図	
部門：			図番	
株式会社 昭和三洋			STD-441-125	0