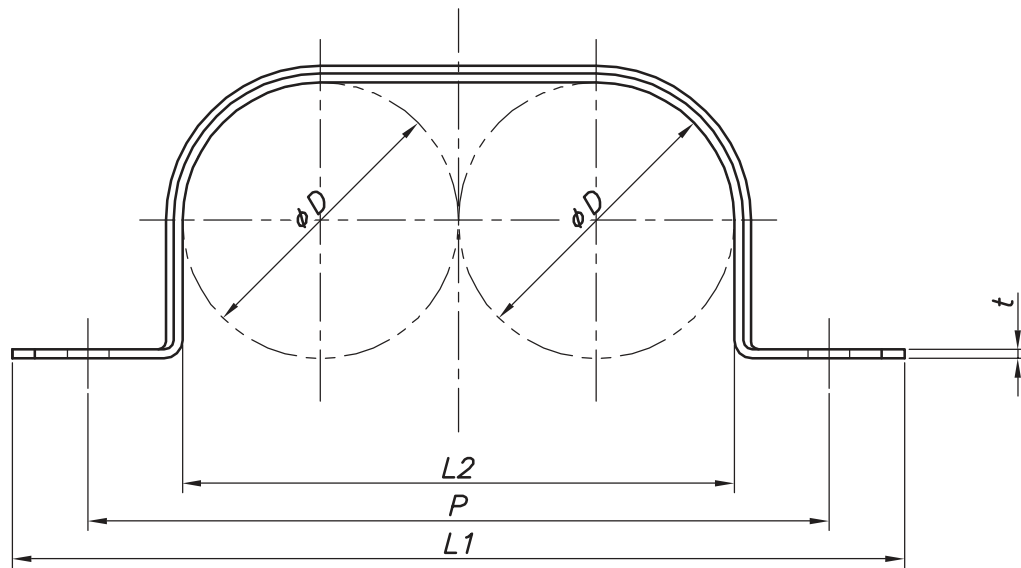
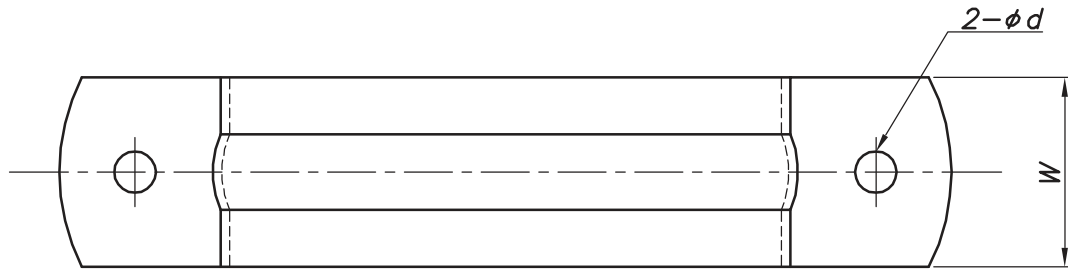


改訂回数	日付	記事	担当



型番	呼び径	外径	t	W	L1	L2	P	φd
	A	φD						
ST2-22	22×2	27.5	1.2	25	100	55	80	5.5
ST3-22	22×3				127.5	82.5	107.5	
ST4-22	22×4				155	110	135	
ST2-30	30×2	36.5			118	74	98	
ST3-30	30×3				155	110	135	
ST4-30	30×4				191	147	171	

	連サドル	鋼製		電気亜鉛メッキ
照合符号	名称	材料	数量	摘要
日付	縮尺	形式		
10/04/01	NONE			
承認	審査	担当	図名	
			ST サヤ管連サドル 標準図	
部門:		図番		
株式会社 昭和コーポレーション		STD-143-119		0