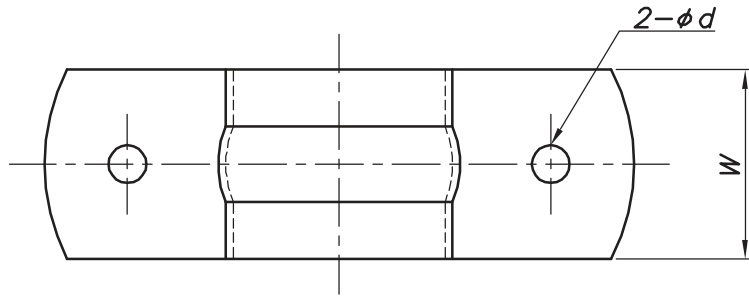
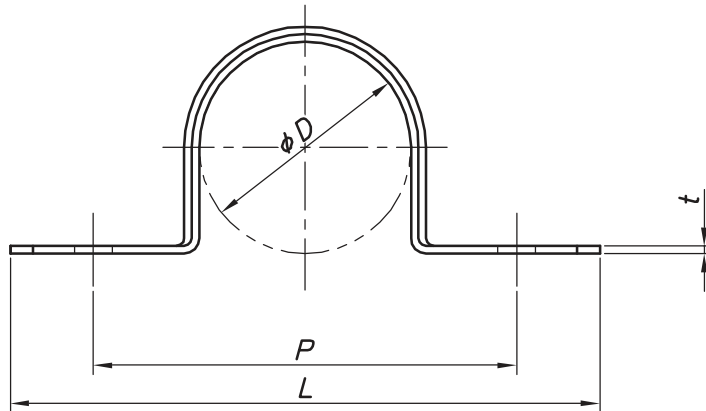


改訂回数	日付	記事	担当



型番	呼び径	外径	t	W	P	L	φd
	A	φD					
SBN4V	ヴィック1/2	20	1.0	25	48	70	4.3
SBN6V	ヴィック3/4	28			56	78	5.0



	サドルバンド	鋼製		電気亜鉛メッキ
照合符号	名称	材料	数量	摘要
日付	10/04/01	縮尺	NONE	形式
承認	審査	担当		図名 SBN ヴィック用サドルバンド (ビス穴) 標準図
部門:				図番 STD-143-123