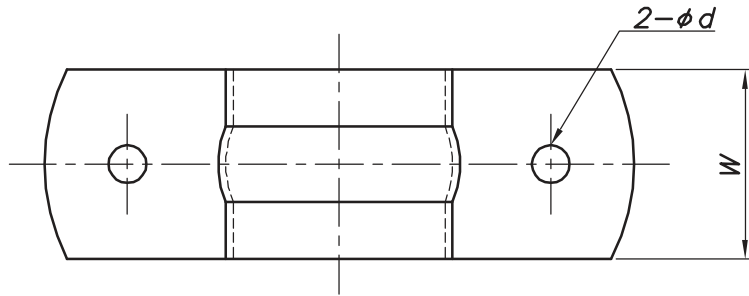
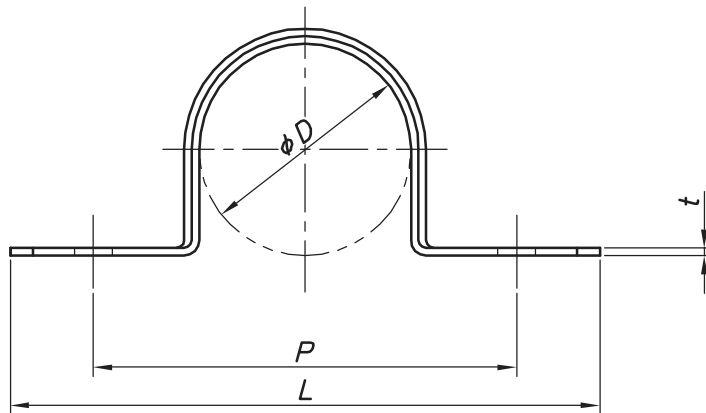


| | | | |
|------|----|----|----|
| 改訂回数 | 日付 | 記事 | 担当 |
| | | | |



| 型番 | 呼び径 | 外径 | t | W | P | L | φd |
|---------|---------|----|-----|----|----|----|-----|
| | A | φD | | | | | |
| S-SBN4V | ヴィック1/2 | 20 | 1.0 | 25 | 48 | 70 | 4.3 |
| S-SBN6V | ヴィック3/4 | 28 | | | 56 | 78 | 5.0 |



| | | | | |
|-----------|----------|---------|---|-------------|
| | サドルバンド | SUS 304 | | |
| 照合符号 | 名称 | 材料 | 数量 | 摘要 |
| 日付 | 10/04/01 | 縮尺 | NONE | 形式 |
| 承認 | 審査 | 担当 | 図名 ステンレス製 SBN ヴィック用サドルバンド (ビス穴) 標準図 | |
| 部門: | 図番 | | | STD-143-124 |
| 株式会社 昭和公司 | | | | 0 |