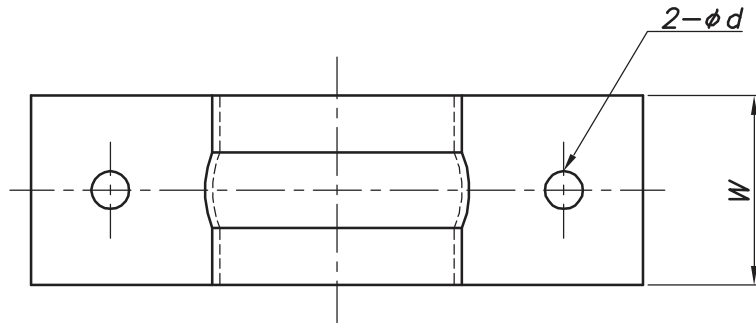
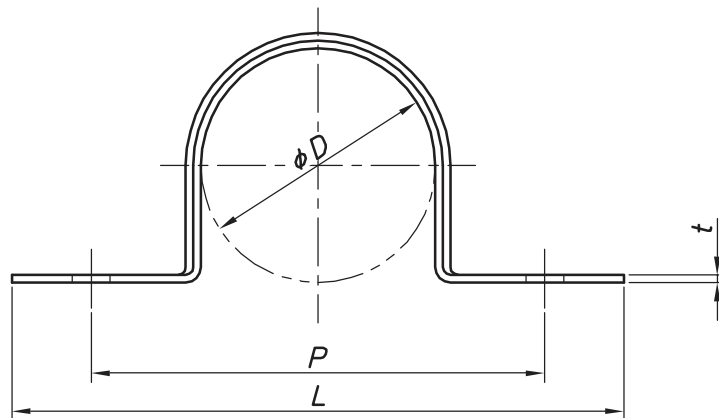


改訂回数	日付	記事	担当



型番	呼び径	外径	t	W	P	L	φd
	A	φD					
Z-SBN4P	フリゾール1/2	23	1.0	25	50	73	5.0
Z-SBN6P	フリゾール3/4	31			60	81	



	サドルバンド	鋼製		溶融亜鉛メッキ
照合符号	名称	材料	数量	摘要
日付	10/04/01	縮尺	NONE	形式
承認	審査	担当		図名 溶融亜鉛メッキ SBN フリゾール用サドルバンド (ヒス穴) 標準図
部門:	図番			STD-143-122
