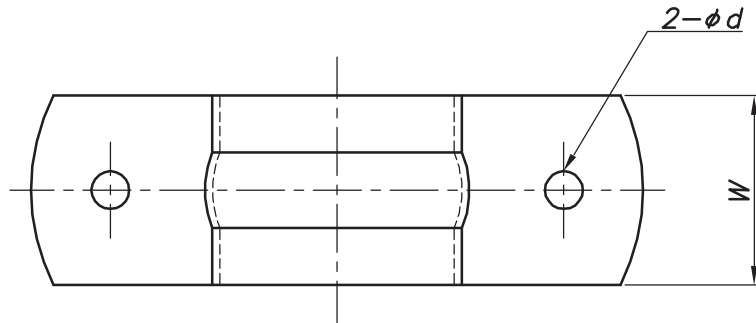
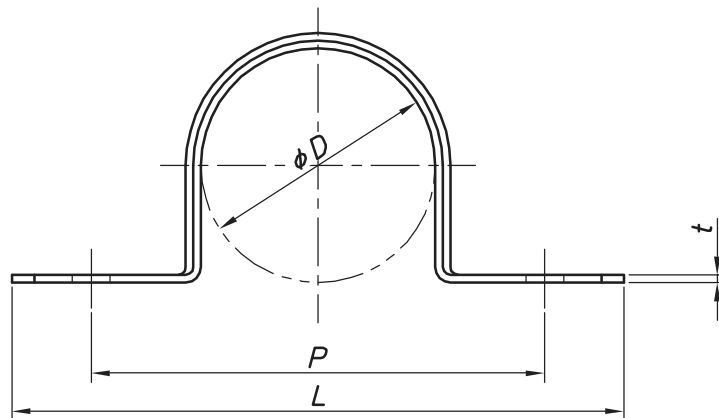


|      |    |    |    |
|------|----|----|----|
| 改訂回数 | 日付 | 記事 | 担当 |
|      |    |    |    |



| 型番    | 呼び径      | 外径       | $t$ | $W$ | $P$ | $L$ | $\phi d$ |
|-------|----------|----------|-----|-----|-----|-----|----------|
|       | $A$      | $\phi D$ |     |     |     |     |          |
| SBN4P | フリゾール1/2 | 23       | 1.0 | 25  | 50  | 73  | 5.0      |
| SBN6P | フリゾール3/4 | 31       |     |     | 60  | 81  |          |



|           |          |    |      |                            |
|-----------|----------|----|------|----------------------------|
|           | サドルバンド   | 鋼製 |      | 電気亜鉛メッキ                    |
| 照合符号      | 名称       | 材料 | 数量   | 摘要                         |
| 日付        | 10/04/01 | 縮尺 | NONE | 形式                         |
| 承認        | 審査       | 担当 |      | 図名                         |
|           |          |    |      | SBN フリゾール用サドルバンド (ヒス穴) 標準図 |
| 部門:       |          |    |      | 図番                         |
| 株式会社 昭和三洋 |          |    |      | STD-143-120                |
|           |          |    |      | 0                          |