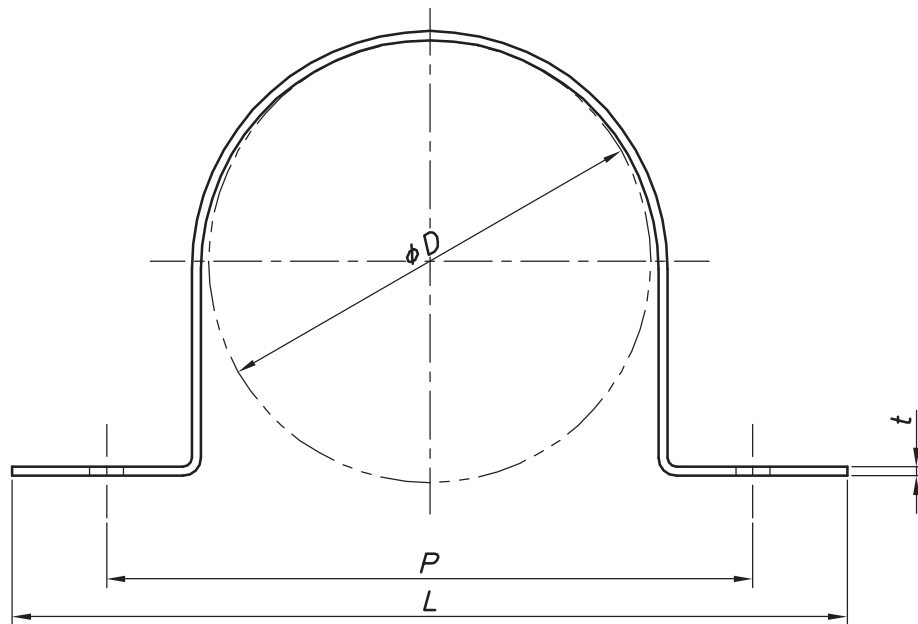
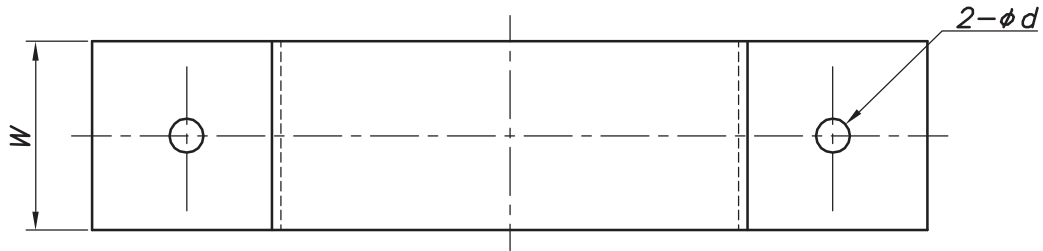


改訂回数	日付	記事	担当



型番	呼び径	外径	t	W	P	L	ϕd
	A	ϕD					
Z-SBN15PC	15	25.7	2.0	25	55	80	4.5
Z-SBN20PC	20	31.2			65	90	
Z-SBN25PC	25	37.6			67	92	
Z-SBN32PC	32	46.3			75	100	
Z-SBN40PC	40	52.2			84	109	
Z-SBN50PC	50	64.1			92	117	

照合符号	サドルバンド	鋼製	数量	溶融亜鉛メッキ
日付	名称	材料	数量	摘要
10/04/01				
承認	審査	担当	形式	15A~50A
			図名	溶融亜鉛メッキ SBN PCサドルバンド(ビス穴) 標準図
部門:	図番		STD-143-111	△0
株式会社 昭和コーポレーション				