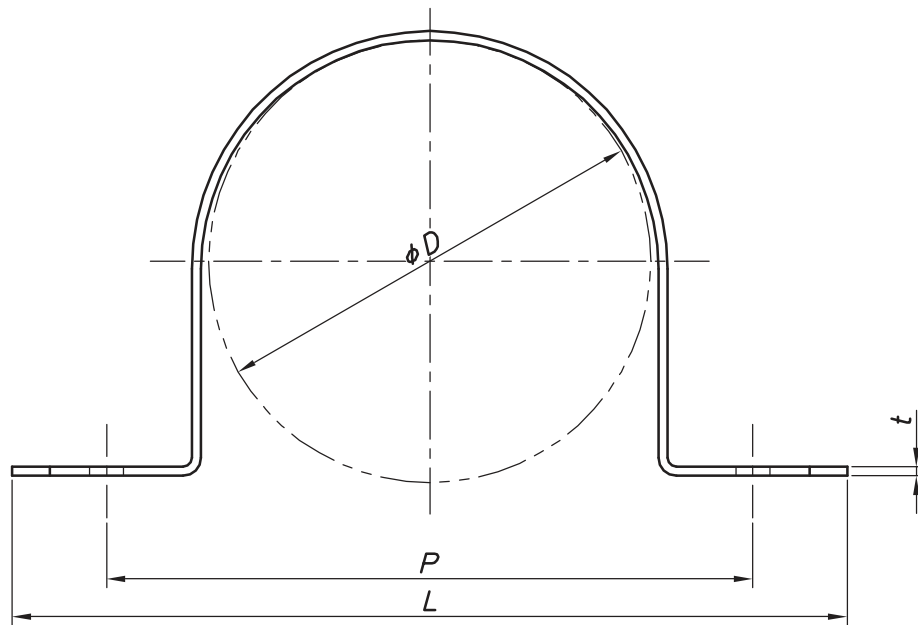
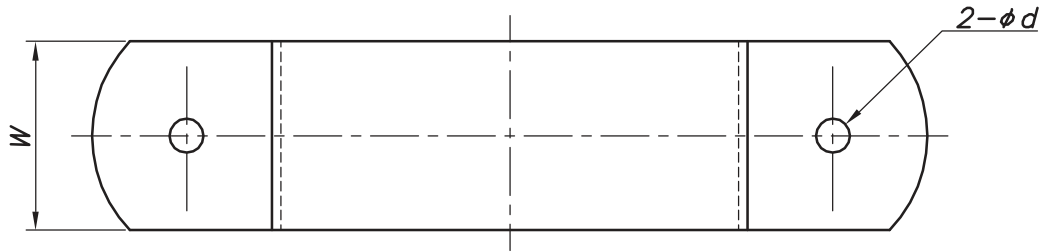


改訂回数	日付	記事	担当



型番	呼び径	外径	t	W	P	L	φd
	A	φD					
S-SBN15PC	15	25.7	2.0	25	55	80	4.5
S-SBN20PC	20	31.2			65	90	
S-SBN25PC	25	37.6			67	92	
S-SBN32PC	32	46.3			75	100	
S-SBN40PC	40	52.2			84	109	
S-SBN50PC	50	64.1			92	117	

	サドルバンド	SUS 304		
照合符号	名称	材料	数量	摘要
日付	縮尺	形式	15A~50A	
10/04/01	NONE			
承認	審査	担当	図名 ステンレス製 SBN PCサドルバンド(ビス穴) 標準図	
部門:		図番		STD-143-110
株式会社 昭和コーポレーション				
				△ 0