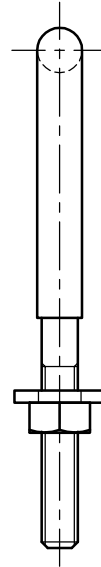
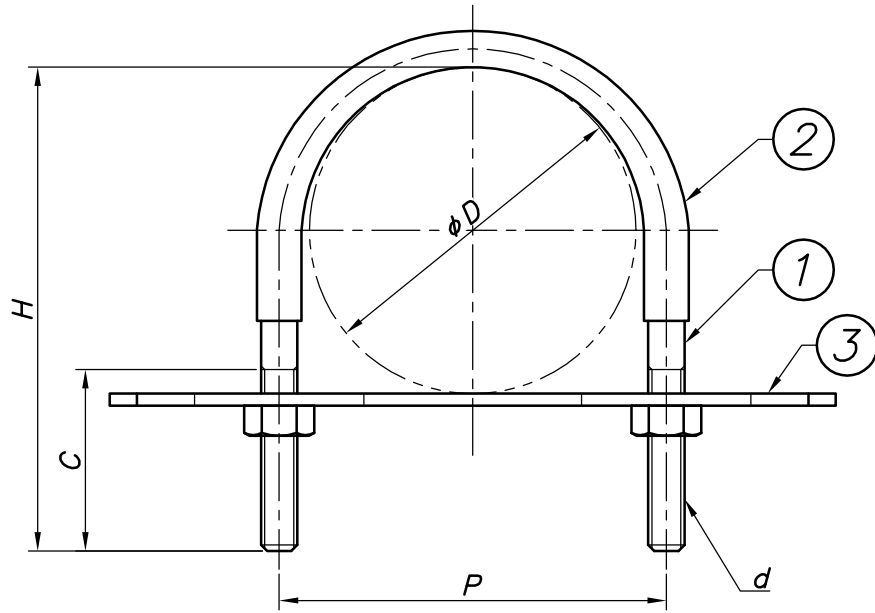
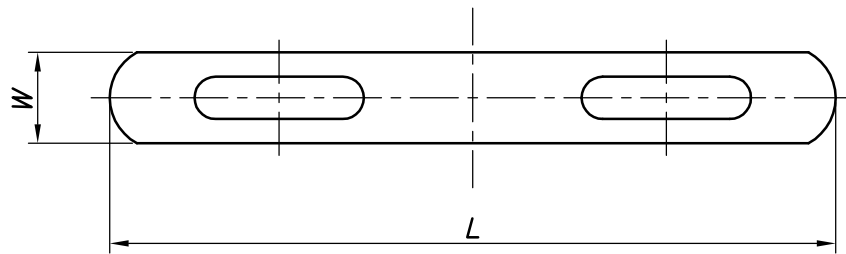


改訂回数	日付	記事	担当
1	12/09/20	仕様変更	津久井
2	16/10/06	サイズ追加・削除,仕様変更	津久井



型番	呼び径	外径	P	H	C	W	L	d	
	A	φD							
Z-UB12CU	10	12.7	21	27	15	14	47	W1/4	
Z-UB15CU	15	15.88	25	31	20				
Z-UB19CU	19	19.05	29	36					
Z-UB22CU	20	22.22	34	41	25		30		55
Z-UB25CU	25.4	25.4							
Z-UB28CU	25	28.58	38	49	40		30		86
Z-UB34CU	32	34.92	45	55					
Z-UB41CU	40	41.28	51	63					
Z-UB53CU	50	53.98	63	73	30		116		
Z-UB66CU	65	66.68	77	88					
Z-UB79CU	80	79.38	91	97					
Z-UB104CU	100	104.78	116	137	30		200		
Z-UB130CU	125	130.18	148	163					
Z-UB156CU	150	155.58	172	188		225			
					W1/2				



3	座板			
2	コーティング	軟質塩ビ		
1	Uボルト	鋼製		溶融亜鉛メッキ
照合符号	名称	材料	数量	摘要
日付	10/04/01	縮尺	NONE	形式
				6CU~156CU
承認	審査	担当	図名 溶融亜鉛メッキ UB CUデップUボルト 標準図	
部門:	図番			STD-141-133
株式会社 昭和コーポレーション				2