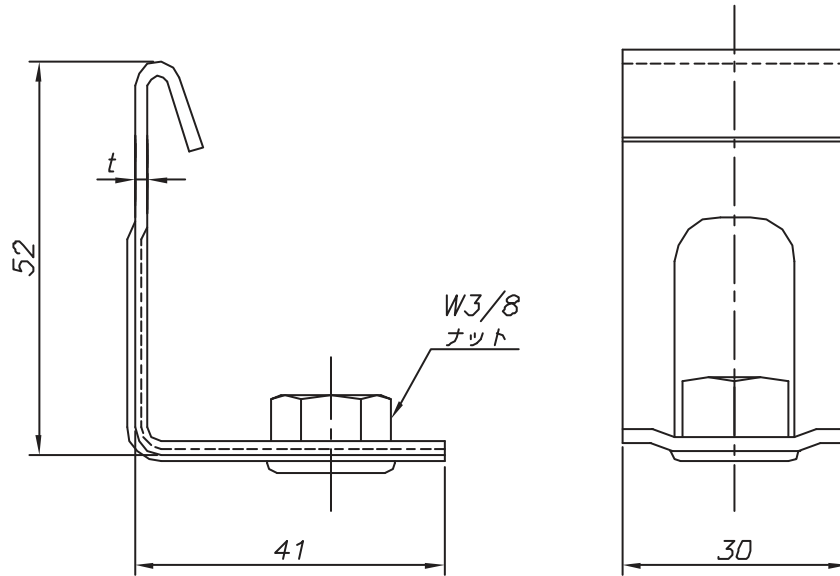


改訂回数	日付	記事	担当



型番	規格	t
S-LHA	W3/8	1.2

	LハンガーA	SUS 304		
照合符号	名称	材料	数量	摘要
日付	11/09/01	縮尺	NONE	形式
承認	審査	担当	図名 ステンレス製 LHA LハンガーA 標準図	
部門:			図番	STD-249-115
株式会社 昭利ローレション				0