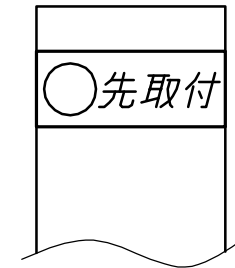
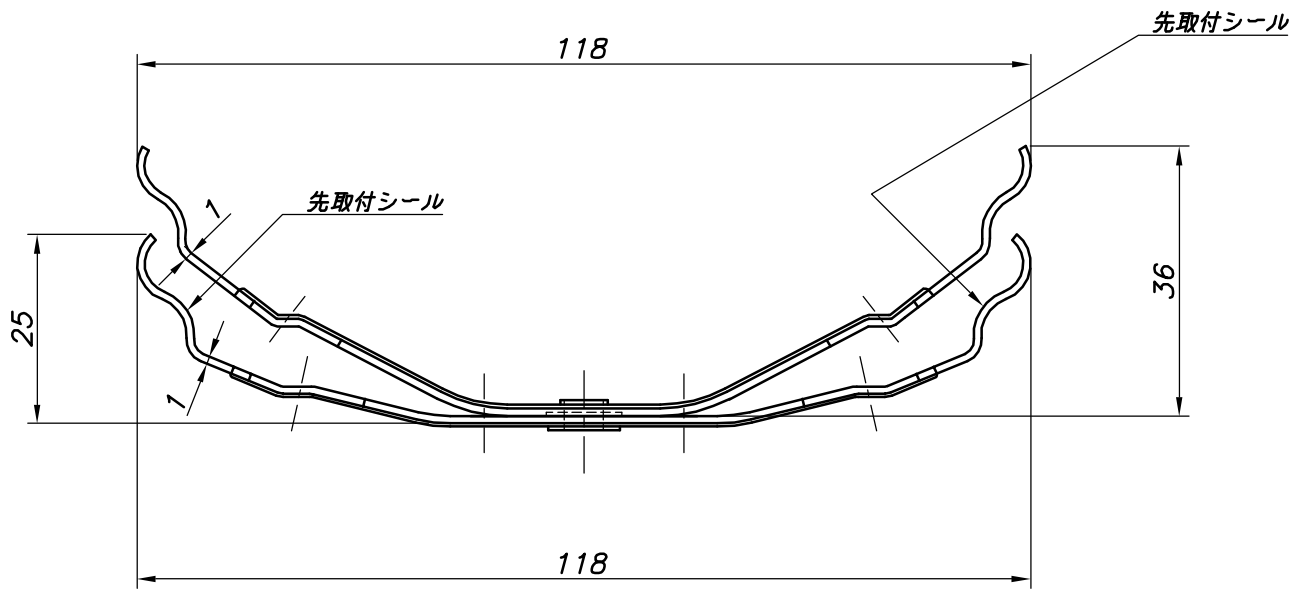
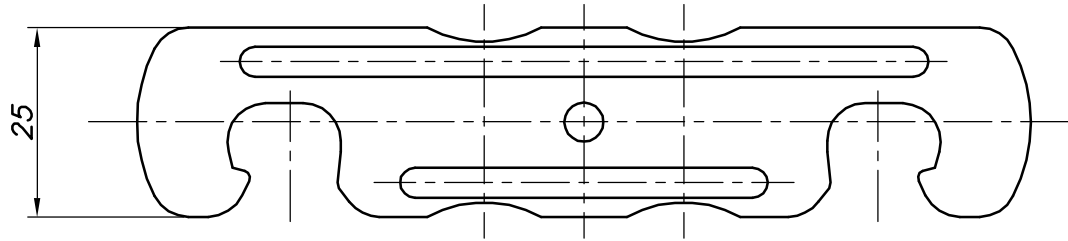
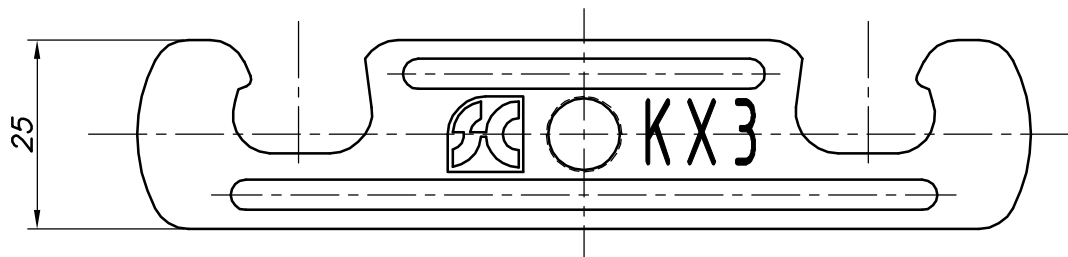


改訂回数	日付	記事	担当
1	12/09/20	図名変更	津久井



先取付シール



照合符号	キーブX金具	SUS 201		
	名称	材料	数量	摘要
日付	10/04/01	縮尺	NONE	形式
				KX3
承認	審査	担当	図名	
			K SCキーブX金具 標準図	
部門:			図番	
株式会社 昭和三洋			STD-271-101	1