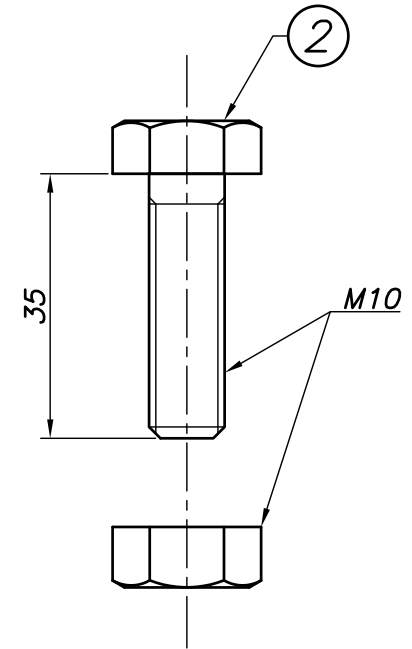
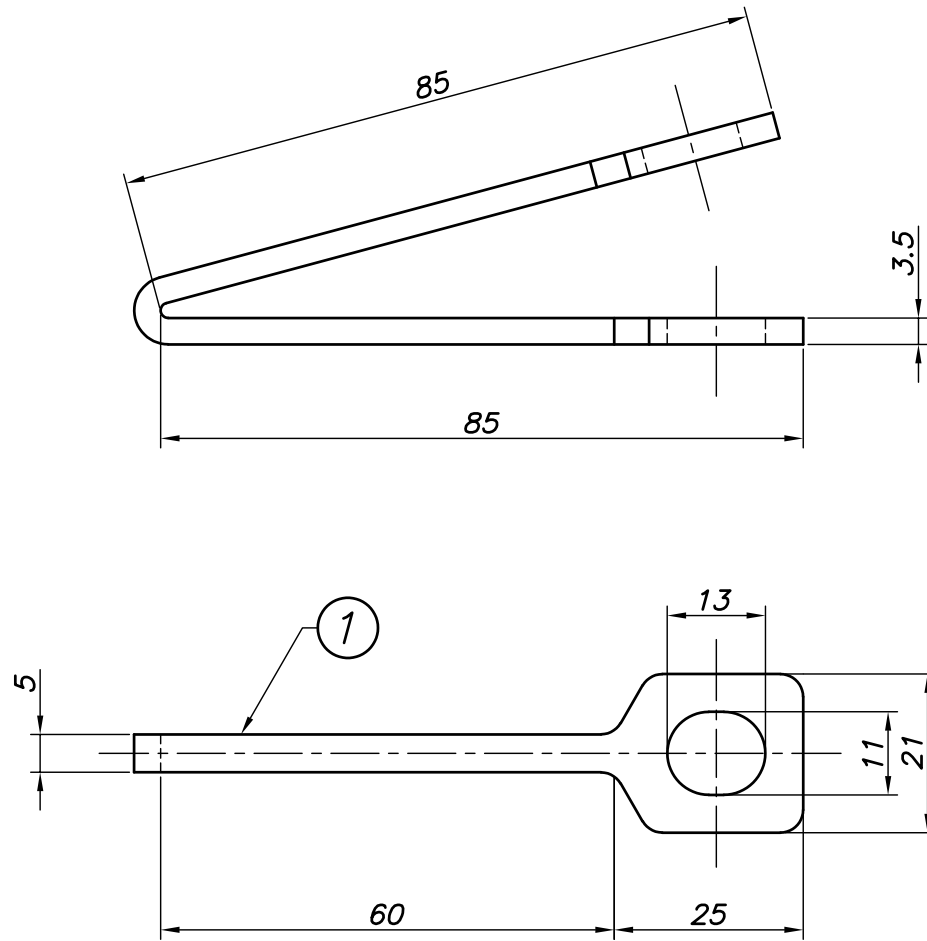


改訂回数	日付	記事	担当
1	18/09/25	注記削除	津久井



2	ボルト・ナット	鋼製	1	電気亜鉛メッキ
1	本体	鋼製	1	電気亜鉛メッキ
照合番号	名称	材料	数量	摘要
日付	縮尺	形式		
15/01/21	NONE	KFA60		
承認	審査	担当	図名	
			KFA SCキーPF金具 標準図	
部門:			図番	
株式会社 昭和三洋			STD-271-129	1