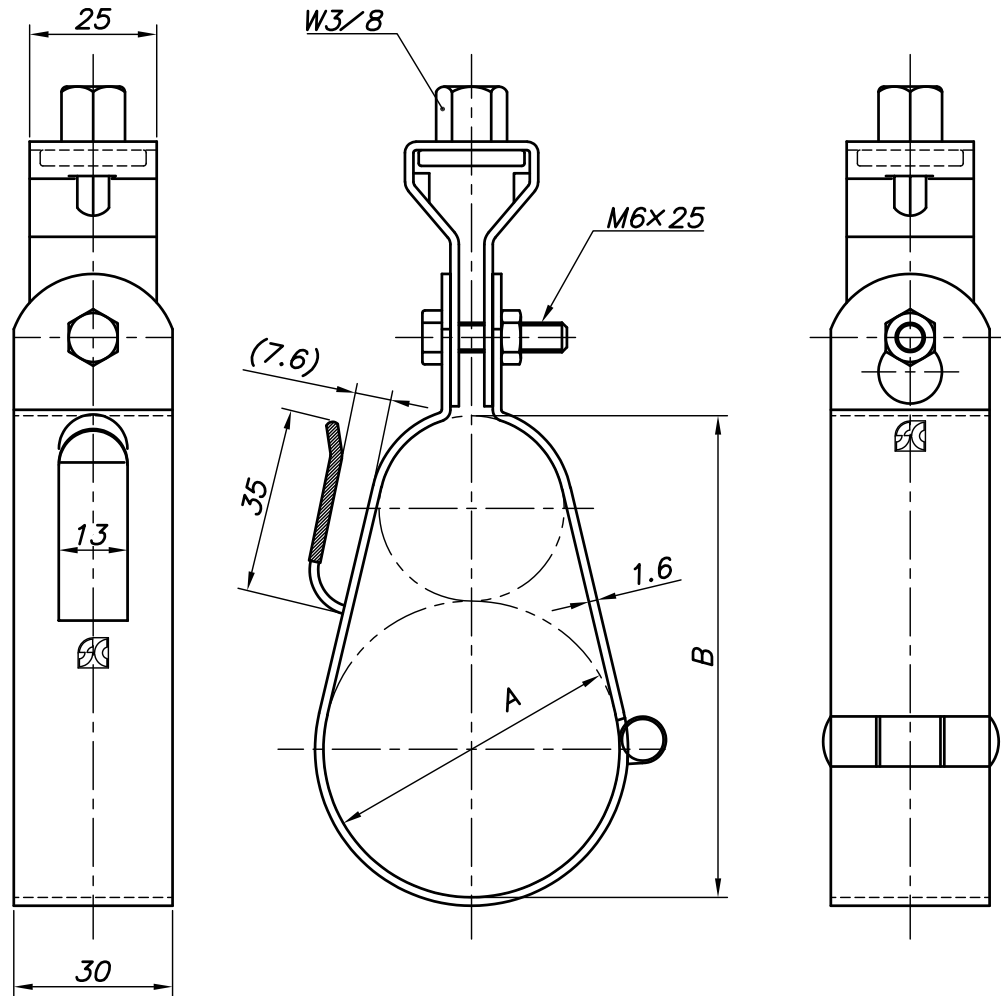


改訂回数	日付	記事	担当
1	14/12/26	仕様変更	津久井
2	24/09/30	仕様変更	小林



型番	A	B
KEH-1	35	60
KEH-2	37	70
KEH-3	46	84
KEH-4	58	97
KEH-5	64	110
KEH-6	77	115
KEH-7	89	134

	保護キャップ	塩化ビニール		
	タンバックル	鋼製		電気亜鉛メッキ
	ボルト・ナット	鋼製		電気亜鉛メッキ
	蝶番式吊バンド	鋼製		電気亜鉛メッキ鋼板
照合符号	名称	材料	数量	摘要
日付	10/04/01	縮尺	NONE	形式
承認	審査	担当		KEH
				図名 SCキープハンガー ボルト吊下げタイプ 標準図
部門:			図番	
株式会社 昭和コーポレーション			STD-115-112	2