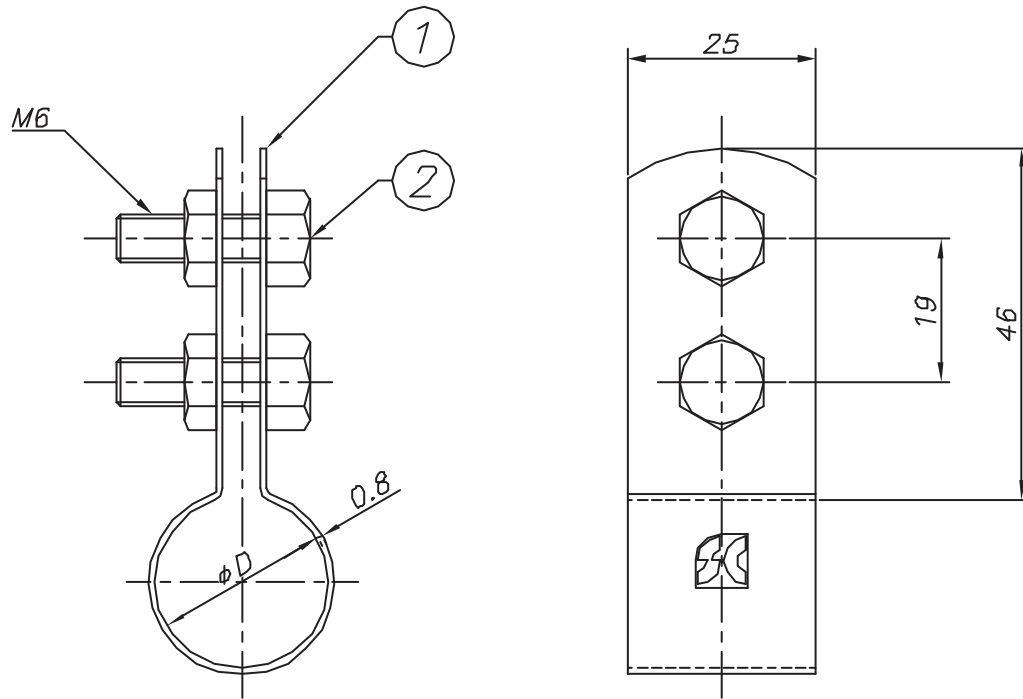


改訂回数	日付	記事	担当



型番	呼び径	外径
	A	φD
LSB4V	1/2	20
LSB6V	3/4	28

2	ボルト・ナット	鋼製		電気亜鉛メッキ
1	バンド	鋼製		電気亜鉛メッキ
照合符号	名称	材料	数量	摘要
日付	縮尺	形式		
10/04/01	NONE	1/2A, 3/4A		
承認	審査	担当		
		図名 提灯式ヴィック用立バンド 標準図		
部門:		図番		
株式会社 昭和コーポレーション		STD-132-110		△0