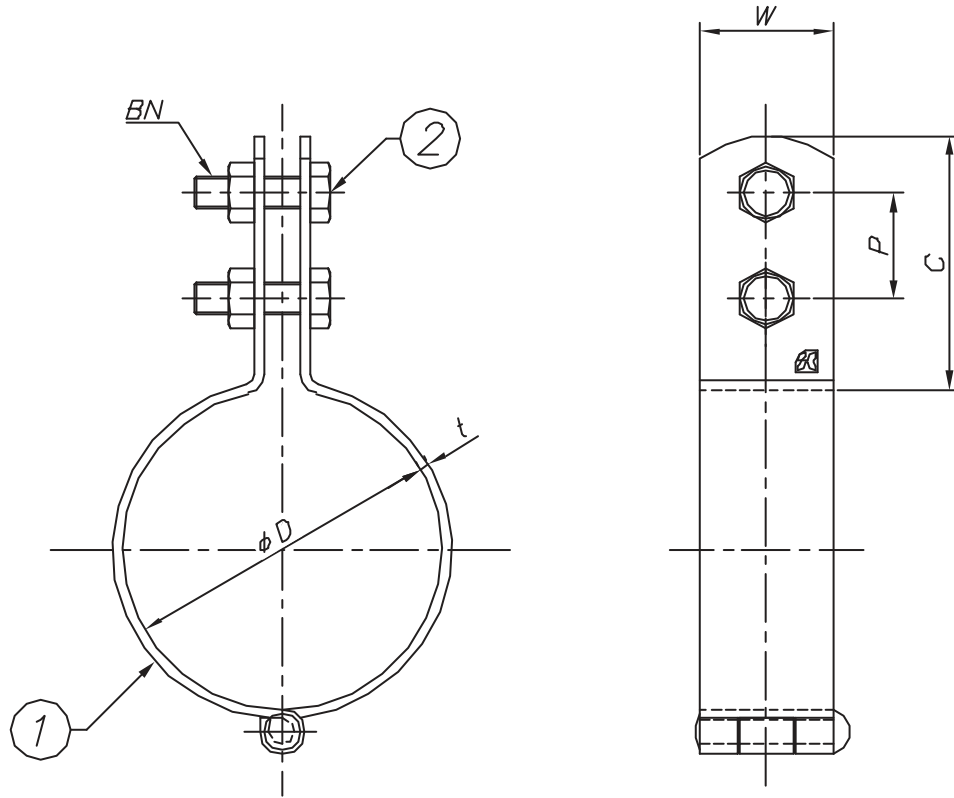


改訂回数	日付	記事	担当



型番	呼び径	外径	W	t	BN	C	P
	A	ϕD					
Z-HSB40KPN	40	61	25	2.3	M6	45	20
Z-HSB50KPN	50	73					
Z-HSB65KPN	65	89					
Z-HSB75KPN	75	102					
Z-HSB100KPN	100	129	32	3.2	M10	50	26
Z-HSB125KPN	125	156					
Z-HSB150KPN	150	183					

2	ボルト・ナット	鋼製		溶融亜鉛メッキ
1	バンド	鋼製		溶融亜鉛メッキ
照合符号	名称	材料	数量	摘要
日付	縮尺	形式		
10/04/01	NONE	40A~150A		
承認	審査	担当		
		図名 溶融亜鉛メッキ HSB蝶番式KPN立バンド標準図		
部門:		図番		STD-131-114
株式会社 昭和コーポレーション				

