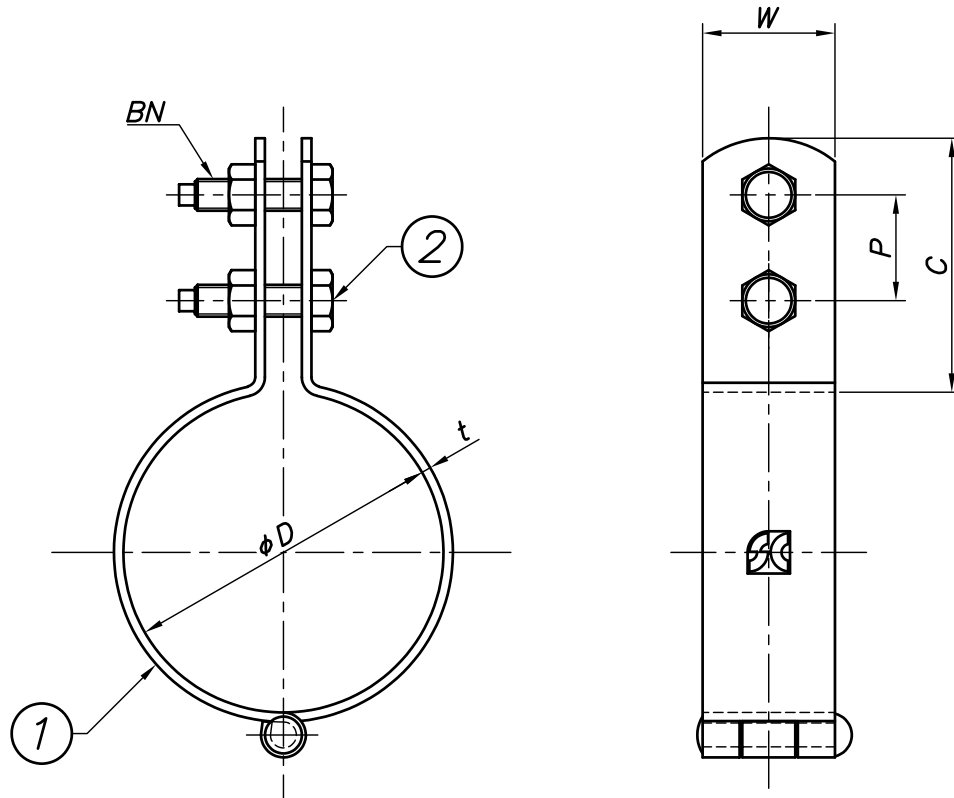


改訂回数	日付	記事	担当
1	17/12/07	仕様変更	津久井
2	18/09/25	表題欄変更	津久井
3	20/03/02	寸法表訂正	津久井



型番	呼び径	外径	W	t	BN	C	P
	A	ϕD					
HSB40KPNM	40	61	25	2.3	M6	49	20
HSB50KPNM	50	73					
HSB65KPNM	65	89					
HSB75KPNM	75	102					
HSB100KPNM	100	129					
HSB125KPNM	125	156	32	3.0	M10	64	26
HSB150KPNM	150	183					

2	ボルト・ナット	鋼製		電気亜鉛メッキ
1	バンド	鋼製		電気亜鉛メッキ
照合符号	名称	材料	数量	摘要
日付	縮尺	形式		
10/04/01	NONE	40A~150A		
承認	審査	担当	図名 HSB 蝶番式KPN立バンド 標準図	
部門:		図番		
株式会社 昭和コーポレーション		STD-131-112		3