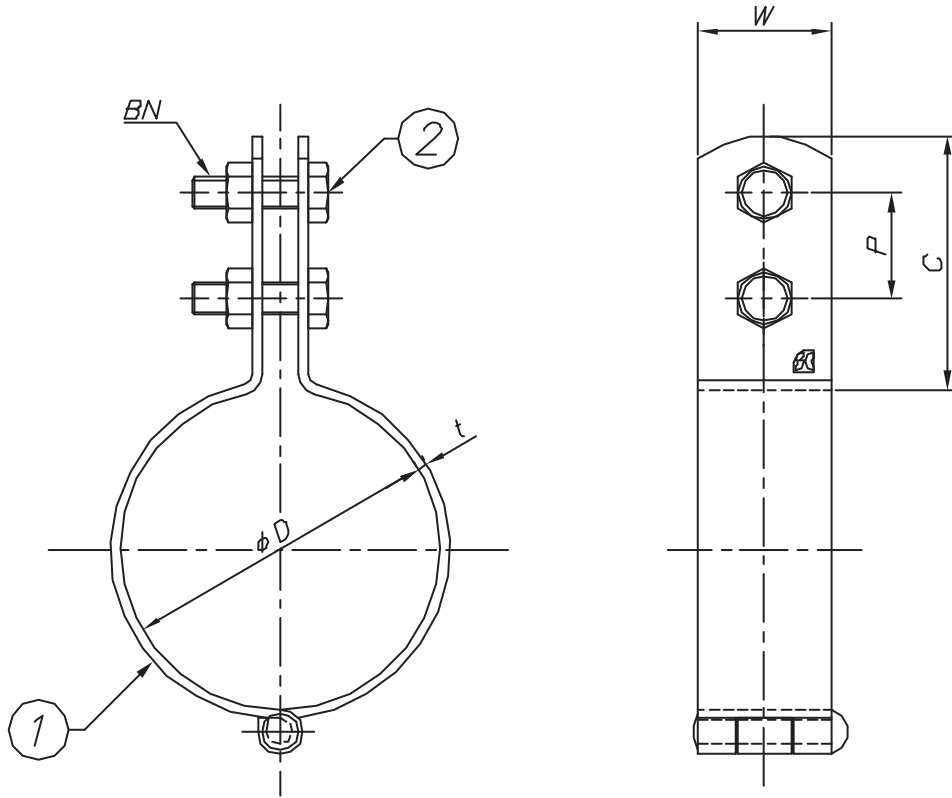


改訂回数	日付	記事	担当



型番	呼び径	外径	W	t	BN	C	P
	A	$\phi D$					
S-HSB40KPN	40	61	25	2.0	M6	45	20
S-HSB50KPN	50	73					
S-HSB65KPN	65	89					
S-HSB75KPN	75	102					
S-HSB100KPN	100	129	32		M10	50	26
S-HSB125KPN	125	156					
S-HSB150KPN	150	183					

2	ボルト・ナット	SUS 304		
1	バンド	SUS 304		
照合符号	名称	材料	数量	摘要
日付	縮尺	形式		
10/04/01	NONE	40A~150A		
承認	審査	担当		
			図名 ステンレス製 HSB 蝶番式KPN立バンド 標準図	
部門:			図番	
株式会社 昭和コーポレーション			STD-131-113	
				△ 0