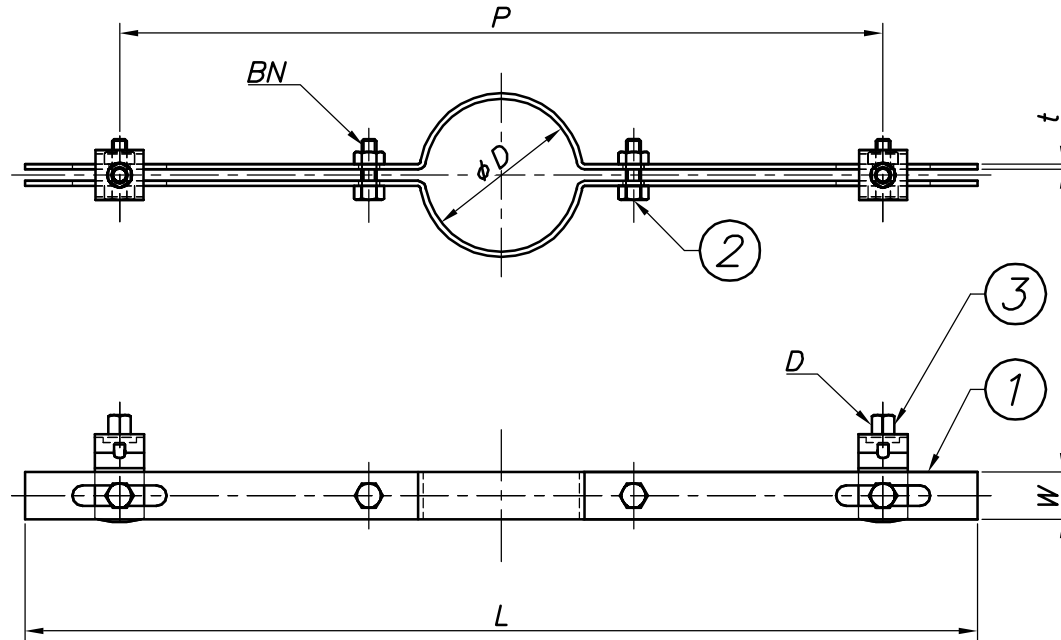


改訂回数	日付	記事	担当
1	12/09/20	仕様変更	津久井



型番	呼び径	外径	W	t	D	BN	P	L
	A	φD						
Z-WHT32PB	32	36	25	2.8	W3/8	W5/16	404	504
Z-WHT40PB	40	46						
Z-WHT50PB	50	56				M8		
Z-WHT65PB	65	71						
Z-WHT75PB	75	81						
Z-WHT100PB	100	106						

3	タンバクル	鋼製		溶融亜鉛メッキ
2	ボルト・ナット	鋼製		溶融亜鉛メッキ
1	鉛管用吊バンド本体	鋼製		溶融亜鉛メッキ
照合符号	名称	材料	数量	摘要
日付	縮尺	形式		
10/04/01	NONE	32A~100A		
承認	審査	担当		
		図名 溶融亜鉛メッキ WHT 鉛管用吊バンド タン付 標準図		
部門:		図番		STD-129-103
株式会社 昭和コーポレーション				