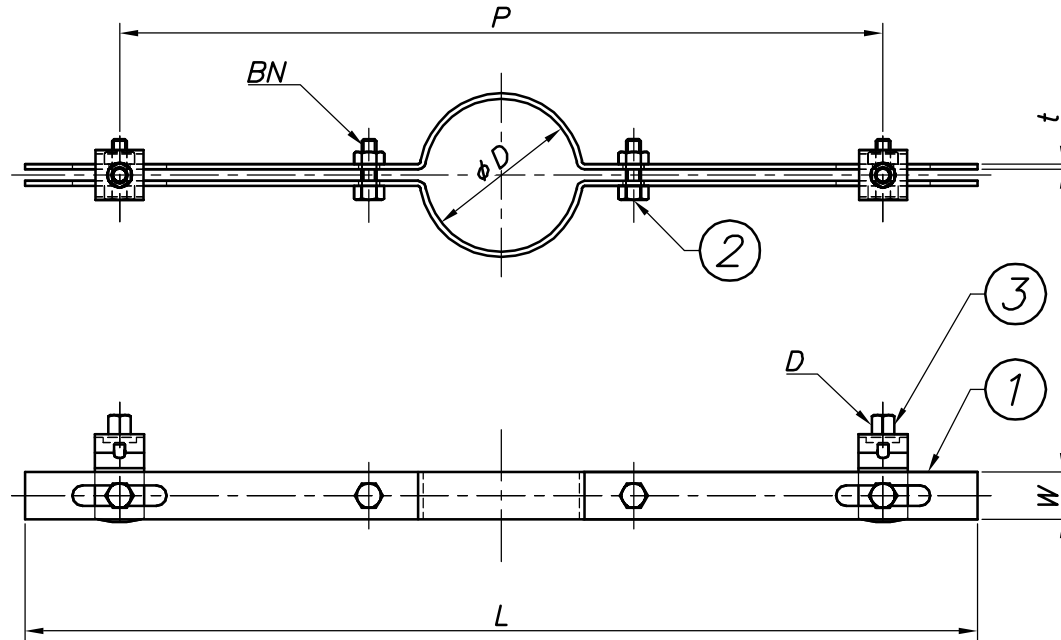


改訂回数	日付	記事	担当
1	12/09/20	仕様変更	津久井



型番	呼び径	外径	W	t	D	BN	P	L
	A	ϕD						
WHT32PB	32	36	25	2.8	W3/8	W5/16	404	504
WHT40PB	40	46						
WHT50PB	50	56				M8		
WHT65PB	65	71						
WHT75PB	75	81						
WHT100PB	100	106						

3	タンバックル	鋼製		電気亜鉛メッキ
2	ボルト・ナット	鋼製		電気亜鉛メッキ
1	鉛管用吊バンド本体	鋼製		電気亜鉛メッキ
照合符号	名称	材料	数量	摘要
日付	縮尺	形式		
10/04/01	NONE	32A~100A		
承認	審査	担当		
部門:		図名		
株式会社 昭利コーポレーション		WHT 鉛管用吊バンド タン付 標準図		
		図番		
		STD-129-101		1