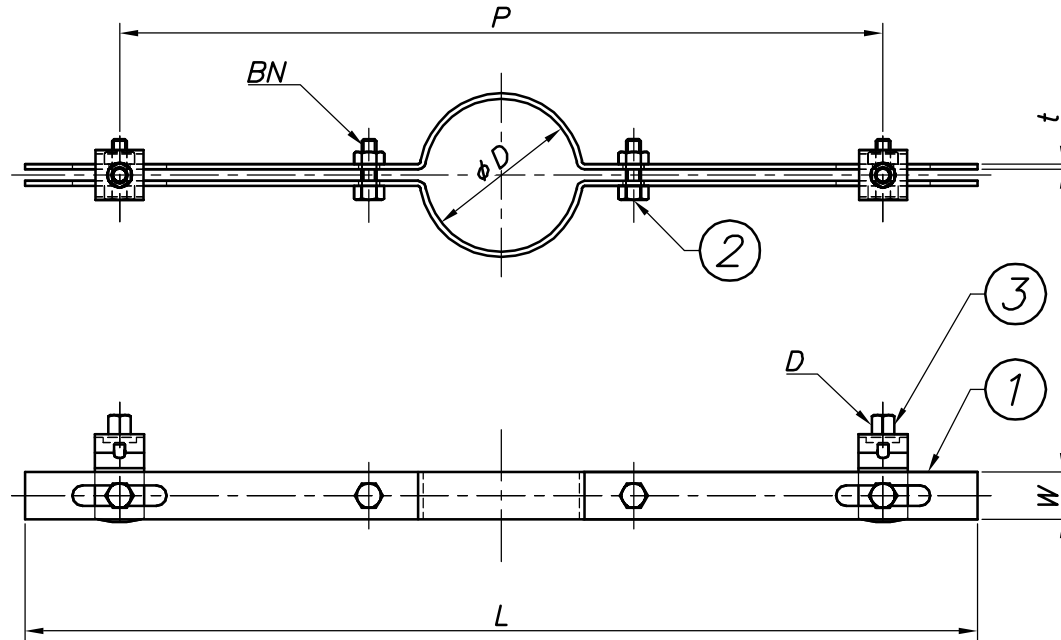


改訂回数	日付	記事	担当
1	12/09/20	仕様変更	津久井



型番	呼び径	外径	W	t	D	BN	P	L
	A	ϕD						
S-WHT32PB	32	36	25	3.0	W3/8	W5/16	404	504
S-WHT40PB	40	46						
S-WHT50PB	50	56				M8		
S-WHT65PB	65	71						
S-WHT75PB	75	81						
S-WHT100PB	100	106						

3	タンバックル	SUS 304		
2	ボルト・ナット	SUS 304		
1	鉛管用吊バンド本体	SUS 304		
照合符号	名称	材料	数量	摘要
日付	縮尺	形式		
10/04/01	NONE	32A~100A		
承認	審査	担当	図名 ステンレス製 WHT 鉛管用吊バンド タン付 標準図	
部門:		図番		STD-129-102
株式会社 昭和コーポレーション				