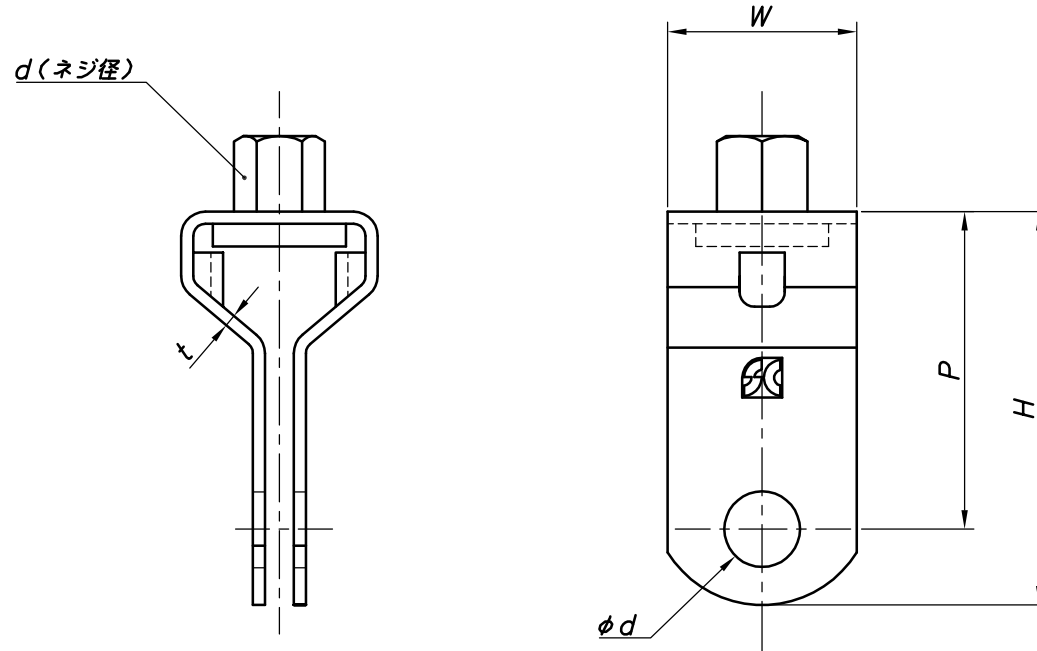


改訂回数	日付	記事	担当
1	14/09/01	仕様変更, サイズ追加	津久井



型番	規格	W	t	d	φd	P	H
Z-TB1025HHM	M10×25	25	1.5	M10	10	40	53
Z-TB1032HHM	M10×32	32					
Z-TB1232HHM	M12×32	38	2.0	M12	13.5	46	60
Z-TB1238HHM	M12×38		59			76	
Z-TB1250HHM	M12×50	50	2.8	M16	15.5	64	84
Z-TB1650HHM	M16×50					69	89

照合符号	タンバックル	鋼製		溶融亜鉛メッキ
名称	材料	数量	摘要	
日付 10/04/01	縮尺 NONE	形式 M10, M12, M16		
承認	審査	担当	図名 溶融亜鉛メッキ TB タンバックルミリネジ 標準図	
部門:		図番 STD-239-111		1