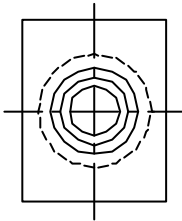
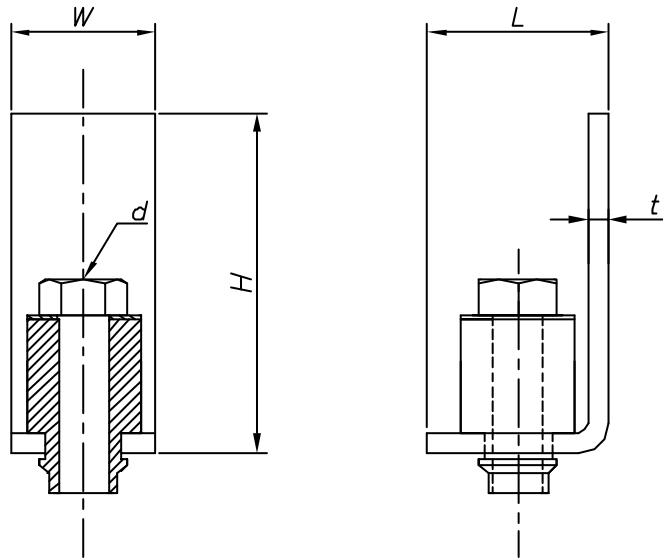


改訂回数	日付	記事	担当



型番	規格	厚×幅 t×W	H	L	d
LV325	LV30325	4.5×32	75	40	W3/8

	ワッシャ付回転ナット	鋼製		有色クロメート
	防振ゴム	CR		
	ハンガー	鋼製		有色クロメート
照合符号	名称	材料	数量	摘要
日付	10/04/02	縮尺	NONE	形式
承認	審査	担当		LV3型
				図名
				LV SC防振吊金具 標準図
部門:			図番	
株式会社 昭和ローレション			STD-249-103	△ 0