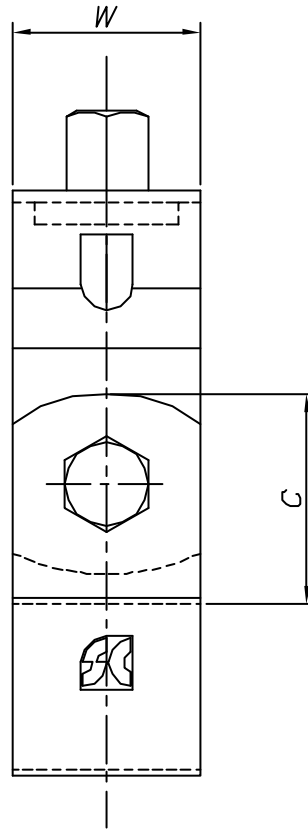
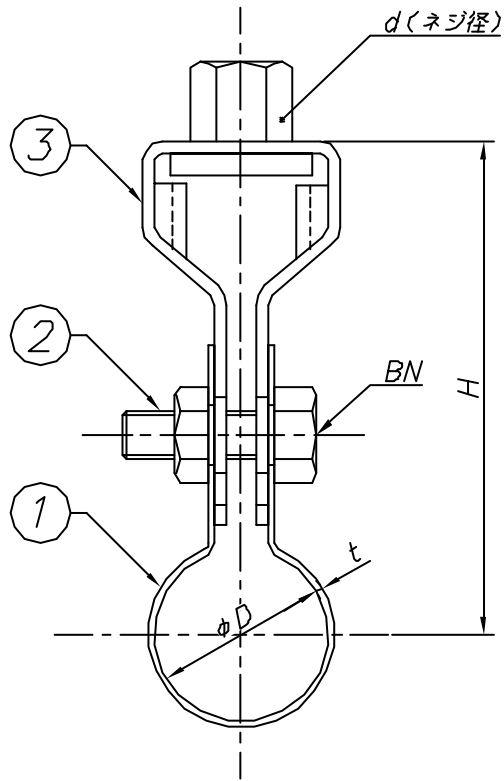


改訂回数	日付	記事	担当



型番	呼び径	外径	W	t	d	BN	C	H
	A	ϕD						
Z-LHT4V	1/2	20	25	0.8	W3/8	M6	27	64
Z-LHT6V	3/4	28	25	0.8	W3/8	M6	27	68

3	タンパクル	鋼製		溶融亜鉛メッキ
2	ボルト・ナット	鋼製		溶融亜鉛メッキ
1	バンド	鋼製		溶融亜鉛メッキ
照合符号	名称	材料	数量	摘要
日付	10/04/01	縮尺	NONE	形式
承認	審査	担当		1/2A, 3/4A
				図名 溶融亜鉛メッキ LHT 提灯式ガック用吊バンド 寸付 標準図
部門:			図番	STD-122-115
株式会社 昭和ローレション				