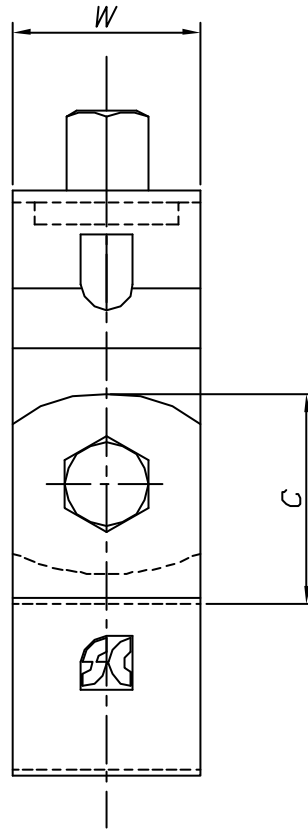
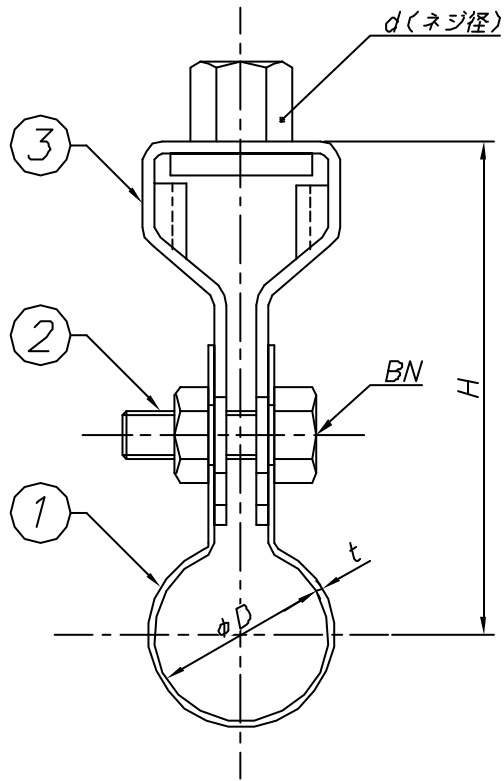


改訂回数	日付	記事	担当



型番	呼び径	外径	W	t	d	BN	C	H
	A	φD						
LHT4V	1/2	20	25	0.8	W3/8	M6	27	64
LHT6V	3/4	28	25	0.8	W3/8	M6	27	68

3	タンパクル	鋼製		電気亜鉛メッキ
2	ボルト・ナット	鋼製		電気亜鉛メッキ
1	バンド	鋼製		電気亜鉛メッキ
照合符号	名称	材料	数量	摘要
日付	10/04/01	縮尺	NONE	形式
承認	審査	担当		1/2A, 3/4A
部門:				図名
株式会社 昭和ローレション				LHT 提灯式ガック用吊バンド 付標準図
				図番
				STD-122-113
				△ 0