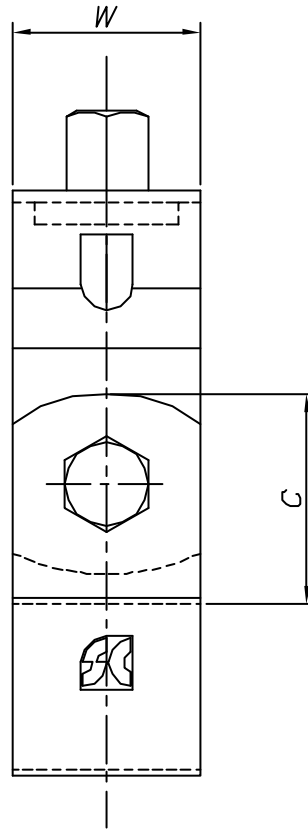
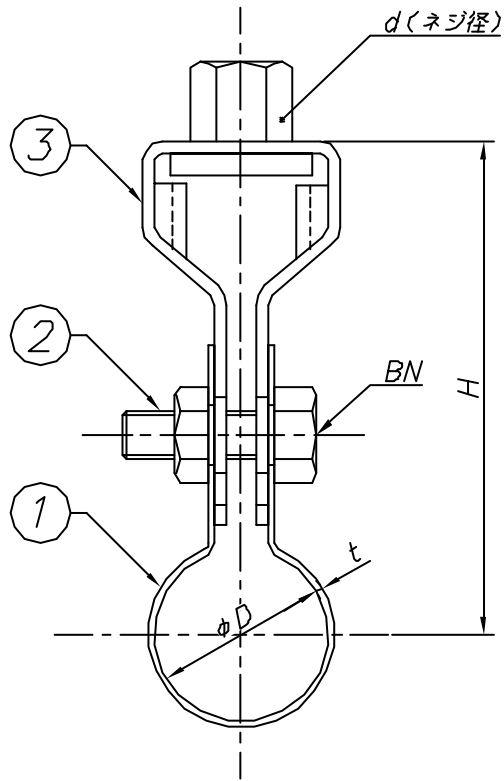


改訂回数	日付	記事	担当



型番	呼び径	外径	W	t	d	BN	C	H
	A	φD						
S-LHT4V	1/2	20	25	0.8	W3/8	M6	27	64
S-LHT6V	3/4	28	25	0.8	W3/8	M6	27	68

3	タンパクル	SUS 304		
2	ボルト・ナット	SUS 304		
1	バンド	SUS 304		
照合符号	名称	材料	数量	摘要
日付	10/04/01	縮尺	NONE	形式
承認	審査	担当		1/2A, 3/4A
				図名
				ステンレス製 LHT 提灯式ガック用吊バンド 付 標準図
部門:			図番	
株式会社 昭和コーポレーション			STD-122-114	