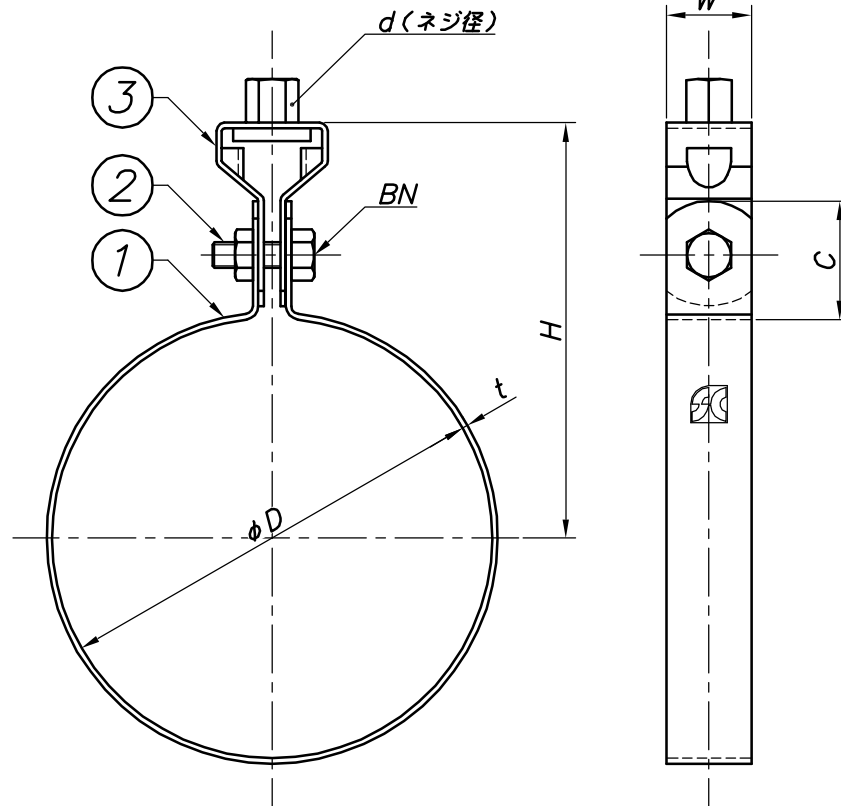


改訂回数	日付	記事	担当
1	12/09/20	仕様変更	津久井



型番	呼び径	外径	W	t	d	BN	C	H
	A	φD						
S-LHT75SP	75	78	25	0.6	W3/8	M6	32	97
S-LHT100SP	100	103						110
S-LHT125SP	125	128						122
S-LHT150SP	150	153						135
S-LHT175SP	175	178						147
S-LHT200SP	200	203						160
S-LHT225SP	225	228						173
S-LHT250SP	250	253		185				
S-LHT275SP	275	278		198				
S-LHT300SP	300	303		210				
S-LHT325SP	325	328		223				
S-LHT350SP	350	353		236				
S-LHT375SP	375	378		248				
S-LHT400SP	400	403		260				
S-LHT425SP	425	428	273					
S-LHT450SP	450	453	285					
S-LHT475SP	475	478	298					
S-LHT500SP	500	503	310					

3	タンバックル	鋼製		電気亜鉛メッキ
2	ボルト・ナット	鋼製		電気亜鉛メッキ
1	バンド	SUS 430		
照合符号	名称	材料	数量	摘要
日付	10/04/01	縮尺	NONE	形式
承認	審査	担当		75A~500A
				図名 ステンレス製 LHT 提灯式ハイル吊バンド 付 標準図
部門:			図番	
株式会社 昭和三洋			STD-122-108	1