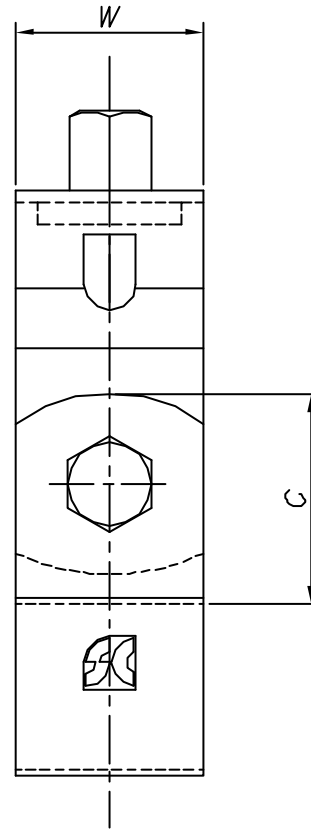
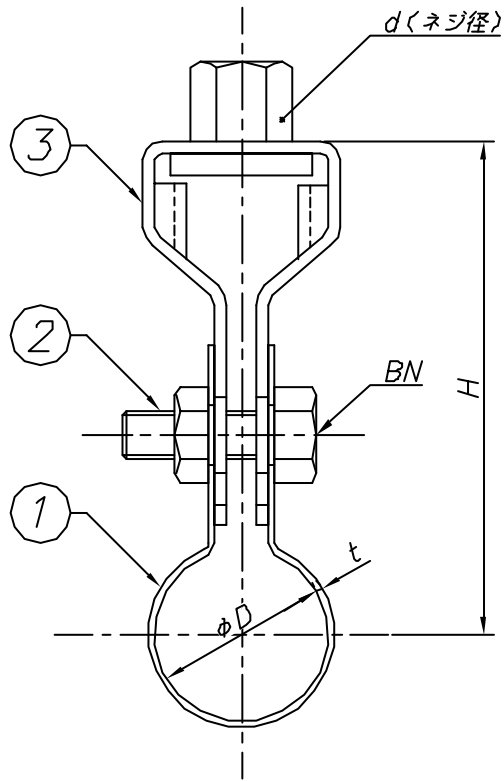


改訂回数	日付	記事	担当



型番	呼び径	外径	W	t	d	BN	C	H
	A	ϕD						
S-LHT4P	1/2	23	25	0.8	W3/8	M6	27	66
S-LHT6P	3/4	31	25	0.8	W3/8	M6	27	70

3	タンパクル	SUS 304		
2	ボルト・ナット	SUS 304		
1	バンド	SUS 304		
照合符号	名称	材料	数量	摘要
日付	10/04/01	縮尺	NONE	形式
承認	審査	担当		1/2A, 3/4A
部門:				図名
株式会社 昭和ローレション				ステンレス製 LHT 提灯式フリッパル用吊バンド 付 標準図
				図番
				STD-122-111