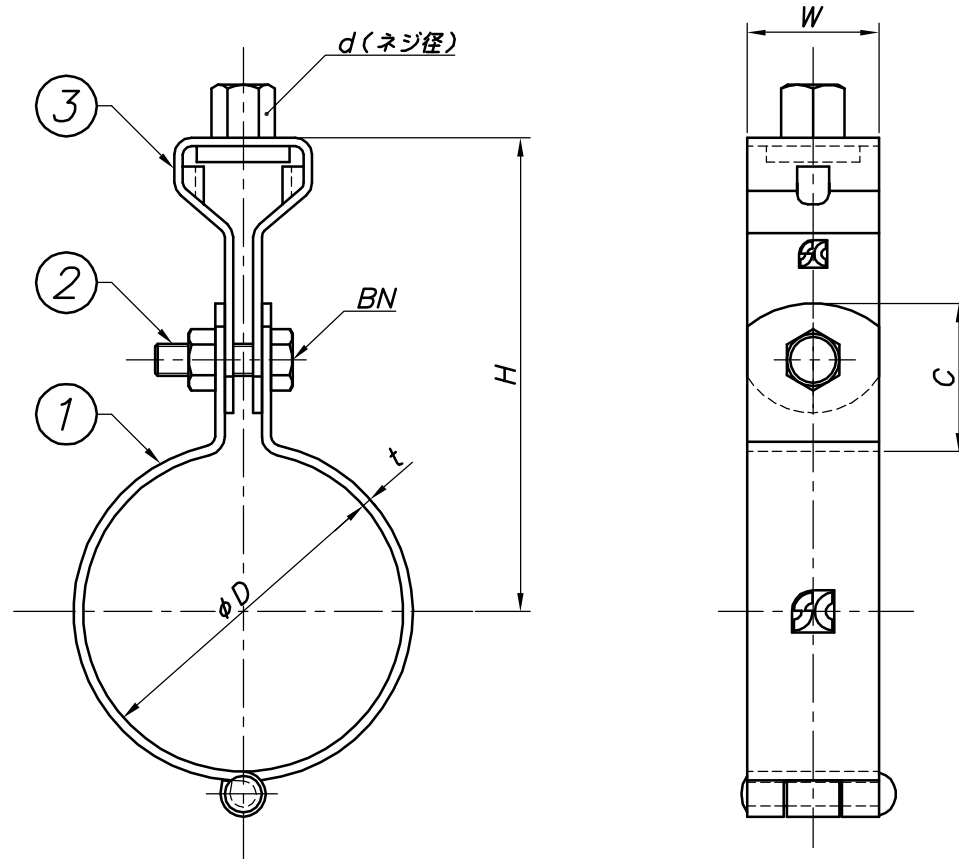


改訂回数	日付	記事	担当
1	10/11/17	表題欄訂正	津久井



型番	呼び径	外径	W	t	d	BN	C	H
	A	φD						
Z-HHT40KPN	40	61	25	2.3	W3/8	M8	32	88
Z-HHT50KPN	50	73						94
Z-HHT65KPN	65	89						102
Z-HHT75KPN	75	102						109
Z-HHT100KPN	100	129						122
Z-HHT125KPN	125	156	32	3.2	W1/2	M10	39	145
Z-HHT150KPN	150	183						159
Z-HHT3*125KPN	125	156	32	3.2	W3/8	M10	39	140
Z-HHT3*150KPN	150	183						154

3	タンバクル	鋼製		溶融亜鉛メッキ
2	ボルト・ナット	鋼製		溶融亜鉛メッキ
1	バンド	鋼製		溶融亜鉛メッキ
照合符号	名称	材料	数量	摘要
日付	10/04/01	縮尺	NONE	形式
承認	審査	担当		40A~150A
				図名 溶融亜鉛メッキ HHT 蝶番式KPN吊バンドタン付 標準図
部門:				図番
株式会社 昭和三洋				STD-121-116
				1