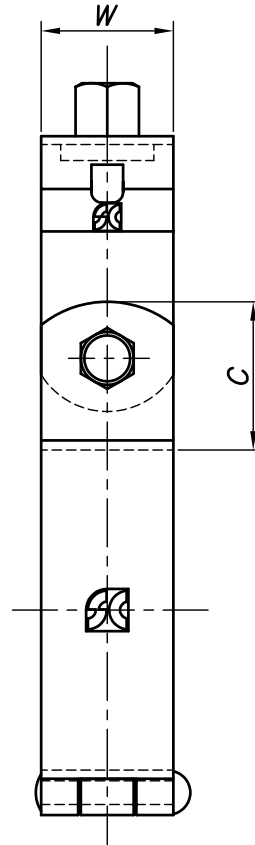
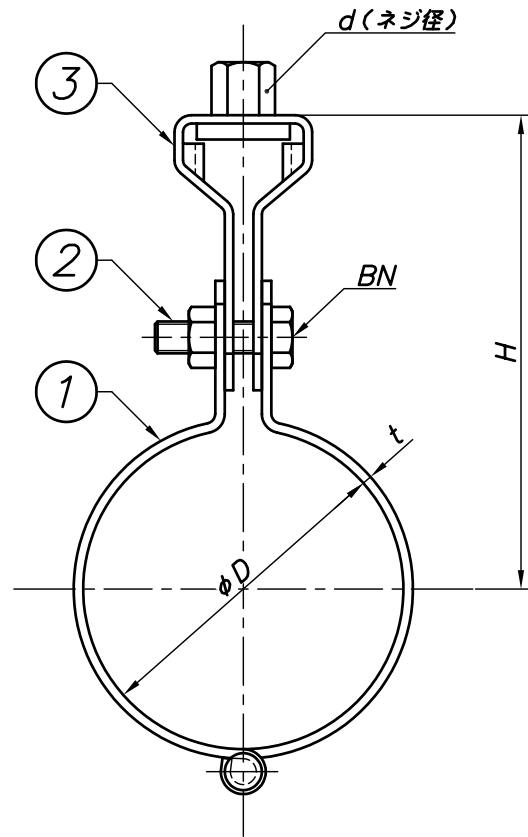


改訂回数	日付	記事	担当
1	17/12/07	仕様変更	津久井
2	18/09/25	表題欄変更	津久井



型番	呼び径	外径	W	t	d	BN	C	H
	A	φD						
HHT40KPNM	40	61	25	2.3	W3/8	M8	32	88
HHT50KPNM	50	73						94
HHT65KPNM	65	89						102
HHT75KPNM	75	102						109
HHT100KPNM	100	129						122
HHT125KPNM	125	156	32	3.0	W1/2	M10	39	145
HHT150KPNM	150	183						159
HHT3*125KPNM	125	156	32	3.0	W3/8	M10	39	140
HHT3*150KPNM	150	183						154

3	タンバクル	鋼製		電気亜鉛メッキ
2	ボルト・ナット	鋼製		電気亜鉛メッキ
1	バンド	鋼製		電気亜鉛メッキ
照合符号	名称	材料	数量	摘要
日付	10/04/01	縮尺	NONE	形式
承認	審査	担当		40A~150A
				図名
				HHT 蝶番式KPN吊バンド タン付 標準図
部門:				図番
株式会社 昭和三洋				STD-121-114
				2