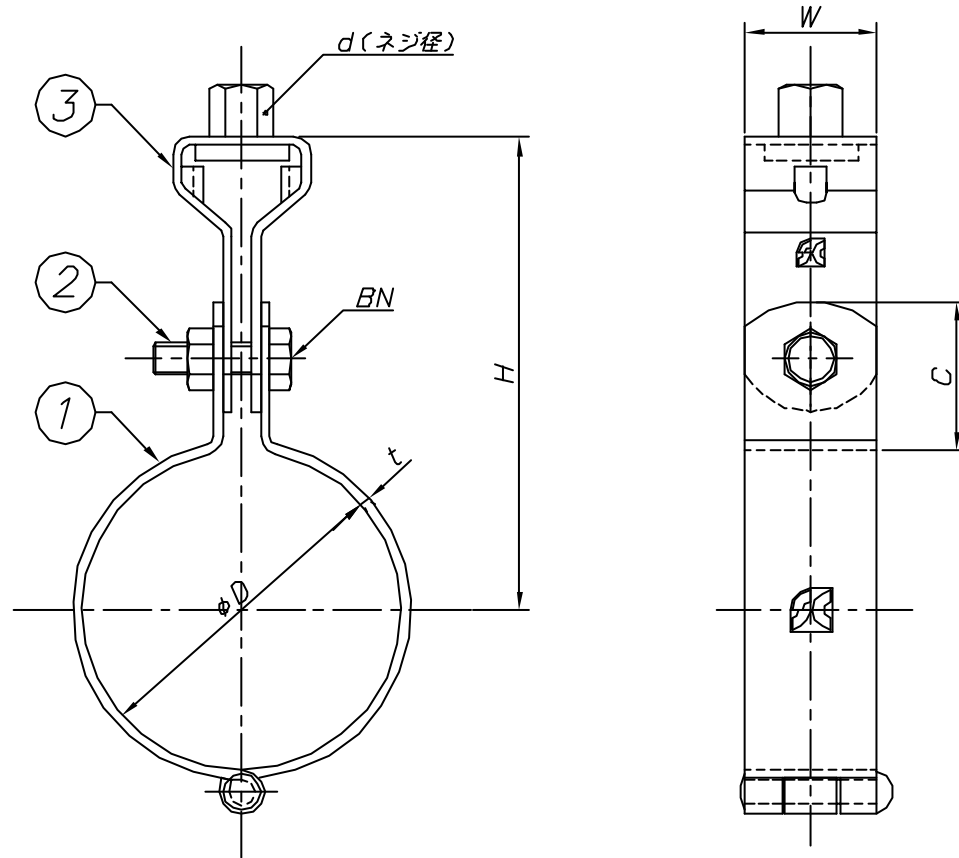


改訂回数	日付	記事	担当



型番	呼び径	外径	W	t	d	BN	C	H
	A	φD						
S-HHT40KPN	40	61	25	2.0	W3/8	M8	32	88
S-HHT50KPN	50	73						94
S-HHT65KPN	65	89						102
S-HHT75KPN	75	102						109
S-HHT100KPN	100	129						122
S-HHT125KPN	125	156	32	3.0	W1/2	M10	39	145
S-HHT150KPN	150	183						159
S-HHT3*125KPN	125	156	32	3.0	W3/8	M10	39	140
S-HHT3*150KPN	150	183						154

3	タンバックル	SUS 304		
2	ボルト・ナット	SUS 304		
1	バンド	SUS 304		
照合符号	名称	材料	数量	摘要
日付	10/04/01	縮尺	NONE	形式
承認	審査	担当		40A~150A
部門:				図名
株式会社 昭和ローレション				ステンレス製 HHT蝶番式KPN吊バンドタン付標準図
				図番
				STD-121-115
				△0