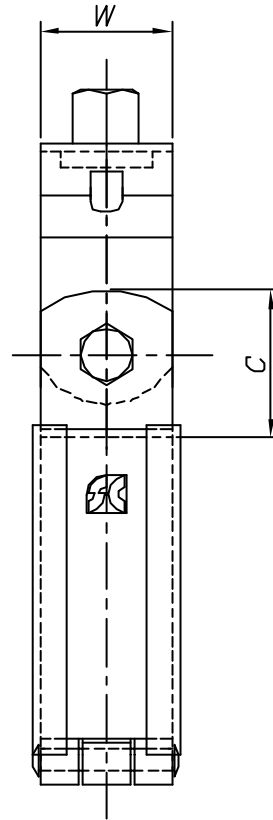
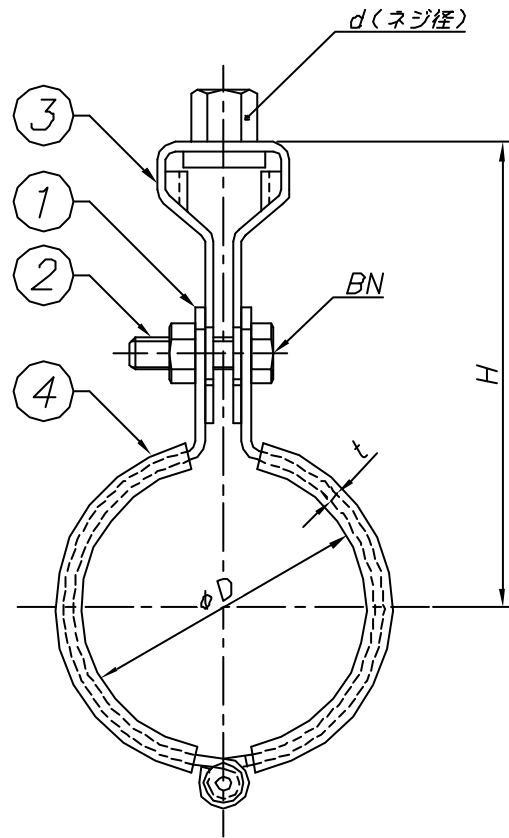


改訂回数	日付	記事	担当



型番	呼び径	外径	W	t	d	BN	C	H
	A	φD						
Z-HHT15CUR	15	15.88	25	1.8	W3/8	M6	28	68
Z-HHT22CUR	20	22.22						71
Z-HHT28CUR	25	28.58						74
Z-HHT34CUR	32	34.92						79
Z-HHT41CUR	40	41.28		2.3		M8	82	
Z-HHT53CUR	50	53.98					88	
Z-HHT66CUR	65	66.68					92	
Z-HHT79CUR	80	79.38					98	
Z-HHT104CUR	100	104.78			111			

4	ゴム (t=3mm)	EPT		
3	タンバックル	鋼製		溶融亜鉛メッキ
2	ボルト・ナット	鋼製		溶融亜鉛メッキ
1	バンド	鋼製		溶融亜鉛メッキ
照合符号	名称	材料	数量	摘要
日付	10/04/01	縮尺	NONE	形式
				15A~100A
承認	審査	担当	図名 溶融亜鉛メッキ HHT 蝶番式銅管用ゴム付吊バンド 付付 標準図	
部門:	図番			STD-121-127
株式会社 昭和コーポレーション				△0